



**ΕΠΙΣΤΗΜΟΝΙΚΟ ΤΕΧΝΙΚΟ
ΕΠΙΜΕΛΗΤΗΡΙΟ ΚΥΠΡΟΥ**

Συνοπτικός Ηλεκτρονικός Οδηγός Πολεοδομικών Κανονισμών

Έκδοση ΕΤΕΚ, Φεβρουάριος 2025

Περιεχόμενα

Εισαγωγή	3
Ορισμοί.....	4
Τοπικά Σχέδια & Δήλωση Πολιτικής	12
Κατηγορίες Ανάπτυξης.....	13
Οικοπεδοποίηση	14
Διείσδυση Ζώνης	15
Μέσος Συντελεστής Δόμησης, Μέσο Ποσοστό Κάλυψης	16
Συντελεστής Δόμησης	17
Ποσοστό Κάλυψης	32
Ύψος και αριθμός ορόφων	35
Αποστάσεις Οικοδομής.....	39
Χώροι Στάθμευσης.....	45



Εισαγωγή

Οι μελετητές που εμπλέκονται στο σύστημα αδειοδότησης αντιλαμβάνονται την κυπριακή πολεοδομική πραγματικότητα ως εξαιρετικά σύνθετη σε σχέση με το μέγεθος της χώρας.

Σε κάθε νέο έργο δαπανάται συχνά πολύς χρόνος ώστε να διακριθεί ο κανόνας από τις εξαιρέσεις και να προκύψει βεβαιότητα για το τι πραγματικά ισχύει και τι όχι.

Το Πολεοδομικό Σύστημα της Κύπρου προέκυψε μέσα από πολλές προτεραιότητες και σίγουρα η ανάγκη για εύληπτη και σαφή προσπέλαση της πληροφορίας από τους μελετητές δεν ήταν μια από αυτές.

Ο νέος **Συνοπτικός Ηλεκτρονικός Οδηγός Ερμηνείας Πολεοδομικών Κανονισμών** προσπαθεί να συμβάλει στο να γεφυρώσει αυτό το κενό συνοψίζοντας και αναπαράγοντας πρόνοιες της νομοθεσίας. Διευκρινίζεται όμως ότι ο Συνοπτικός Οδηγός έχει εφαρμογή μόνο στα τέσσερα Τοπικά Σχέδια των μεγάλων πόλεων τής Κύπρου (Λευκωσία, Λεμεσός, Λάρνακα, Πάφος).

Η πολυδιάσπαση συναφών ρυθμίσεων σε πολλά διαφορετικά έγγραφα, η δύσκολη ερμηνεία πολλών προνοιών, η επαλληλία νομοθεσιών (π.χ., Περί Πολεοδομίας και Χωροταξίας και Περί Οδών και Οικοδομών Νόμοι) που θα έπρεπε, είτε να είχαν συγχωνευθεί είτε να είχαν πιο διακριτούς ρόλους, είναι μερικοί από τους λόγους του προβλήματος.

Ως εκ τούτου, δεν μπορεί να απαντηθεί με σαφήνεια ποια νομοθεσία θα απαντούσε σε ένα ερώτημα τι αποτελεί “πολεοδομική”, “οικοδομική” ή άλλη παράμετρο. Για παράδειγμα, οι ελάχιστες διαστάσεις ενός οικοπέδου καθορίζονται με πρόνοιες που εμπίπτουν σε δύο διαφορετικές νομοθεσίες. Στην πράξη όμως, ο περί Πολεοδομίας και Χωροταξίας Νόμος περιλαμβάνει σήμερα μεγάλο μέρος της ρύθμισης των αρχιτεκτονικών παραμέτρων μιας ανάπτυξης, αυτών που σε άλλες ευρωπαϊκές χώρες κωδικοποιούνται σε οικοδομικούς κανονισμούς (design ή building codes). Γι’ αυτό τον λόγο ο Συνοπτικός Ηλεκτρονικός Οδηγός Πολεοδομικών Κανονισμών ακολουθεί το πλαίσιο και τα περιεχόμενα της συγκεκριμένης νομοθεσίας.

Η απλοποίηση, η σχηματική απεικόνιση και η συγκριτική παράθεση που παρέχεται μέσα από αυτό τον συνοπτικό οδηγό, είναι μια βάση για την κατανόηση κρίσιμων παραμέτρων για την εξοικείωση, ιδιαίτερα των νέων συναδέλφων, με τις πραγματικές προκλήσεις της πολεοδομικής αδειοδότησης στην Κύπρο.

Νοείται ότι ένας συνοπτικός οδηγός δεν μπορεί να είναι εξαντλητικός και για αυτό τον λόγο προτρέπονται οι μελετητές να ανατρέχουν οι ίδιοι στις πιο αναλυτικές περιγραφές των κανονισμών.

Ο νέος Συνοπτικός Ηλεκτρονικός Οδηγός Ερμηνείας Πολεοδομικών Κανονισμών έχει ετοιμαστεί από διμελή Ομάδα Εργασίας, αποτελούμενη από τους Έλενα Παρούτη, Αρχιτέκτονα και Παύλο Χατζηπαυλή, Αρχιτέκτονα, η οποία διορίστηκε με βάση απόφαση της Διοικούσας Επιτροπής του ΕΤΕΚ που λήφθηκε κατά τη συνεδρία της, ημερομηνίας 12.01.2023.

Σημειώνεται ότι ο νέος Συνοπτικός Ηλεκτρονικός Οδηγός Ερμηνείας Πολεοδομικών Κανονισμών έχει αξιολογηθεί από το Τμήμα Πολεοδομίας και Οικήσεως (ΤΠΟ) και το περιεχόμενό του τυγχάνει της αποδοχής του ΤΠΟ. Επί του προκειμένου σημειώνεται ότι σε περίπτωση που προκύπτει διαφορετική ερμηνεία πρόνοιας ή αμφιβολία, αυτή θα πρέπει να αποστέλλεται στον Διευθυντή του Τμήματος Πολεοδομίας και Οικήσεως, ώστε να δίδεται κατευθυντήρια οδηγία για συνεπή εφαρμογή των προνοιών Παγκύπρια.

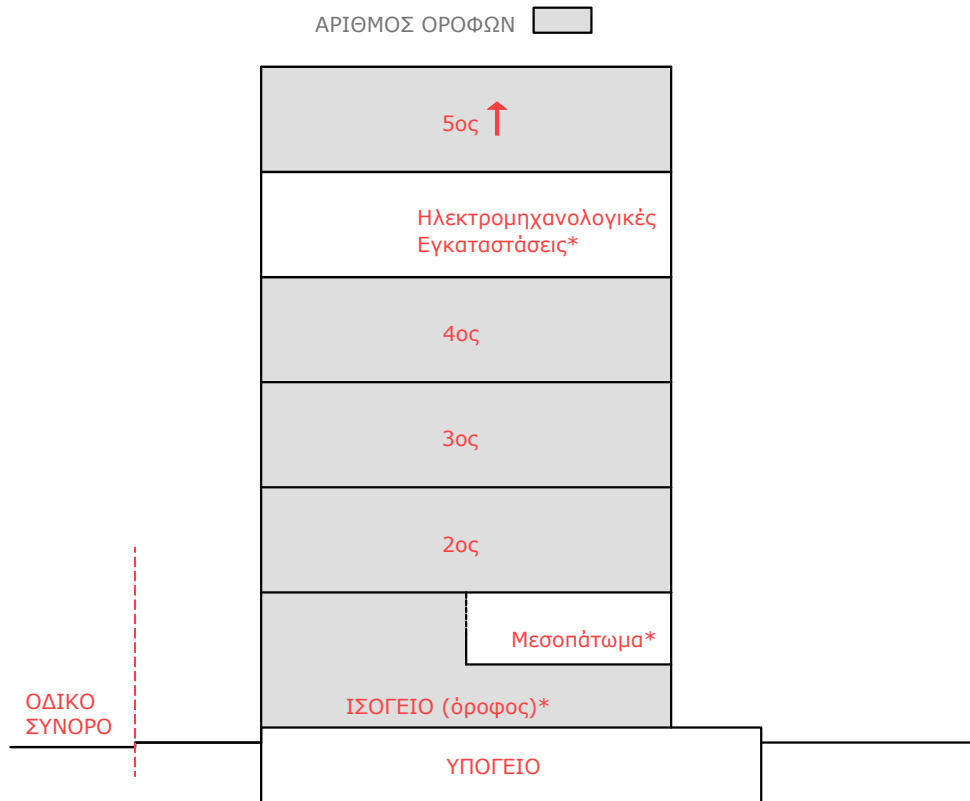
Ορισμοί

Ερμηνεία των πιο κοινών Ορισμών οι οποίοι χρησιμοποιούνται στα Τοπικά Σχέδια

Οι έννοιες που αποδίδονται στους όρους που χρησιμοποιούνται στα εν ισχύ Σχέδια Ανάπτυξης καταγράφονται στο Παράρτημα Α', Ερμηνεία Όρων που χρησιμοποιούνται στα Τοπικά Σχέδια.

[Παραρτήματα από Ιστοσελίδα Τ.Π.&Ο.](#) (βλ. σελ. 5) και [Αναθεώρηση 2012](#)

«**αριθμός ορόφων**» σε σχέση με οικοδομή σημαίνει τον αριθμό ορόφων που μετρούνται επί της κατακόρυφης τομής οικοδομής στα σημεία που περιλαμβάνει τον μεγαλύτερο αριθμό ορόφων.



*Όσον αφορά τον ηλεκτρομηχανολογικό όροφο, το μεσοπάτωμα και άλλες περιπτώσεις οι οποίες πιθανώς να μη μετρούν ως όροφοι, βλέπε Παρ. 6.1, Μέρος Β', Παραρτημάτων Τοπικών Σχεδίων.

«**βοηθητική οικοδομή**» σημαίνει οικοδομή (συμπεριλαμβανόμενου και στεγασμένου χώρου στάθμευσης) η οποία βρίσκεται μέσα σε τεμάχιο όπου υπάρχει και κύρια οικοδομή, είναι βοηθητική της κύριας οικοδομής, δεν αποτελεί ξεχωριστή ιδιοκτησία και χρησιμοποιείται αποκλειστικά σε σχέση με την κύρια οικοδομή.

Να σημειωθεί ότι η κολυμβητική δεξαμενή (πισίνα) θεωρείται βοηθητική οικοδομή. Παρόλα αυτά, η αρμόδια

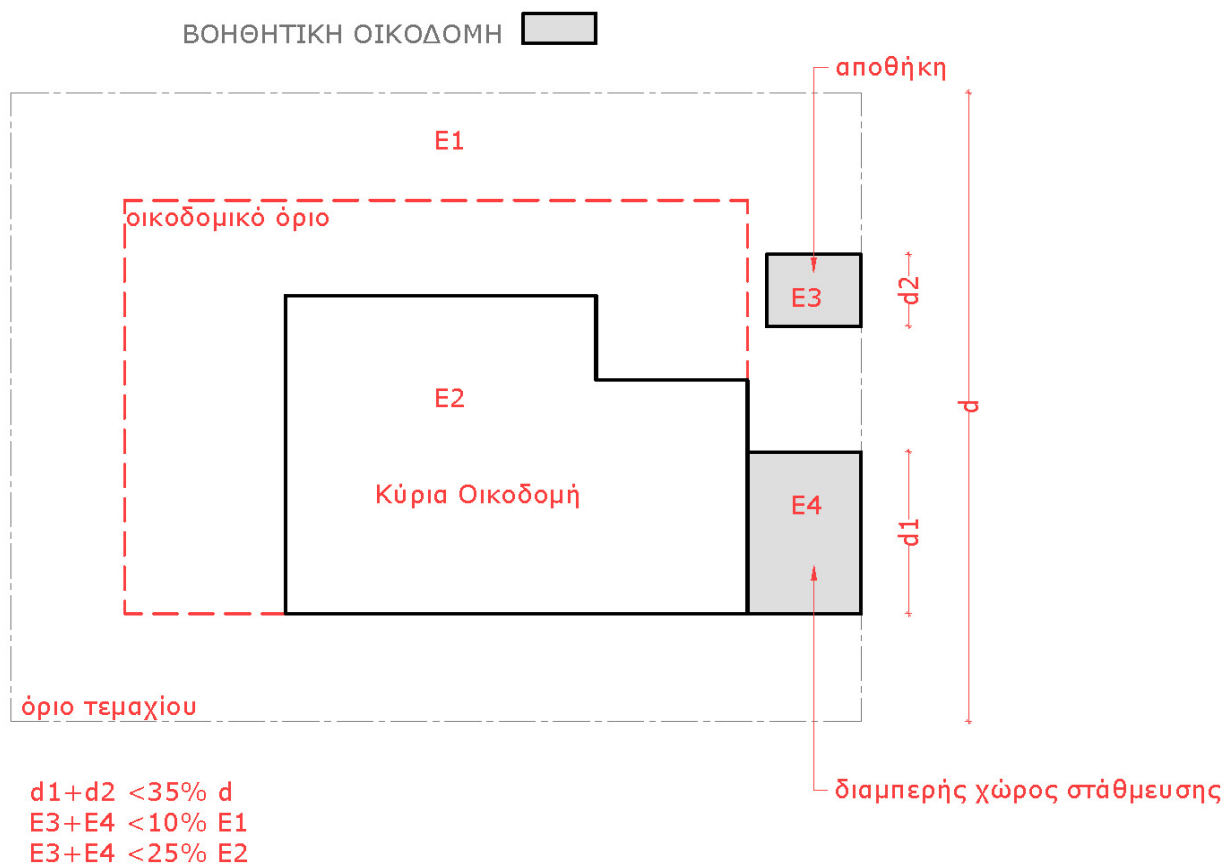
αρχή μπορεί, ασκώντας διακριτική ευχέρεια, να επιτρέψει όπως αυτή έχει μικρότερη ή και μηδενική απόσταση από την κύρια οικοδομή.

Το μέγιστο εμβαδό κάλυψης της βοηθητικής οικοδομής δεν πρέπει να υπερβαίνει το **10%** του καθαρού εμβαδού του τεμαχίου.

Το εμβαδόν της βοηθητικής οικοδομής και του ισόγειου χώρου στάθμευσης δεν πρέπει να υπερβαίνει το **25%** του εμβαδού της κύριας οικοδομής.

Το μέγιστο ύψος της Βοηθητικής Οικοδομής είναι **3,50m** από το συνεχόμενο έδαφος. Η ελάχιστη απόσταση της Βοηθητικής Οικοδομής από την Κύρια Οικοδομή είναι **1,50m**.

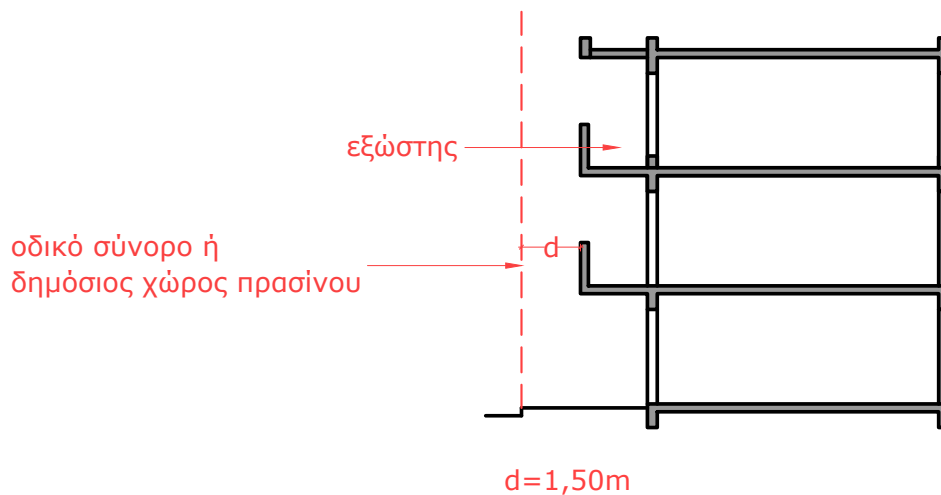
Το μήκος επαφής της Βοηθητικής Οικοδομής συμπεριλαμβανομένου του διαμπερή Χώρου Στάθμευσης δεν πρέπει να υπερβαίνει το 35% του μήκους του συνόρου.



Σχέδιο 2

«**γραφείο**» περιλαμβάνει μεταξύ άλλων τράπεζα και υποστατικά που χρησιμοποιούνται από οργανισμό χρηματοδότησης, κτηματομεσιτική επιχείρηση ή επιχείρηση οικοδομικής ανάπτυξης, ή αποκλειστικά ως γραφείο επιχείρησης ταξί, γραφείο ενοικίασης οχημάτων χωρίς οδηγό ή ως γραφείο σχολής οδηγών, ταξιδιωτικό πρακτορείο ή πρακτορείο έκδοσης εισιτηρίων. Ο όρος «γραφείο» δεν περιλαμβάνει σταθμό οχημάτων ταξί, σταθμό μεταφοράς δεμάτων ή ενοικίασης αυτοκινήτων και επιχείρηση στοιχημάτων.

«**εξώστης**» σημαίνει βατή προεξοχή, υπό μορφή προβόλου, στην εξωτερική πλευρά ορόφου οικοδομής (περιλαμβανομένης και τυχόν κάλυψης της), με δύο τουλάχιστον εξωτερικές πλευρές του ελεύθερες, πάνω στις οποίες υπάρχει σιηθαίο, κιγκλίδωμα ή άλλου είδους περίφραξη και που επικοινωνεί με το εσωτερικό συνεχόμενου ορόφου οικοδομής μέσω θύρας, διαμέσου καλυμμένης βεράντας ή μη, και που χρησιμοποιείται για καθιστικούς σκοπούς ή/και για αναψυχή. Στον όρο δεν περιλαμβάνεται εξώστης που είναι κοινά γνωστός ως «κιάσκι».

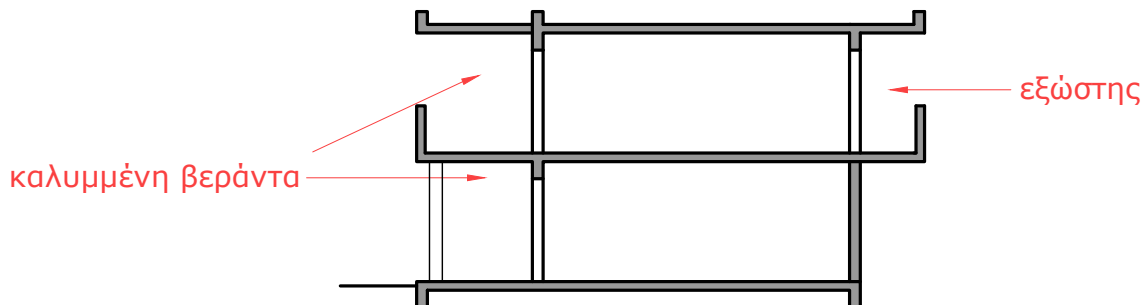


Σχέδιο 3

«**ισόγειο**» σημαίνει τον χαμηλότερο όροφο οικοδομής, άλλο από υπόγειο.

«**καθαρό εμβαδόν τεμαχίου**» σημαίνει το εμβαδόν του τεμαχίου όπως αυτό θα προκύψει μετά από παραχώρηση τμημάτων γης για σκοπούς ρύθμισης της ανάπτυξης (δρόμων ή άλλων προσβάσεων, ανοικτού δημόσιου χώρου, κλπ.).

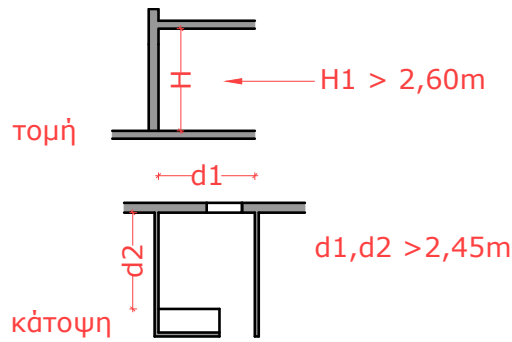
«**καλυμμένη βεράντα**» σημαίνει καλυμμένο βατό χώρο, εκτός από εξώστη, ο οποίος δεν είναι υπό μορφή προβόλου και ο οποίος είναι συνεχόμενος ισογείου ή ορόφου οικοδομής, με μια τουλάχιστον πλευρά του ελεύθερη, πάνω στην οποία θα υπάρχει στηθαίο, κιγκλίδωμα ή περίφραξη άλλου τύπου (εάν απαιτείται). Η καλυμμένη βεράντα επικοινωνεί με το εσωτερικό του συνεχόμενου ισογείου ή ορόφου μέσω θύρας και χρησιμοποιείται για σκοπούς καθιστικού ή αναψυχής.



Σχέδιο 4

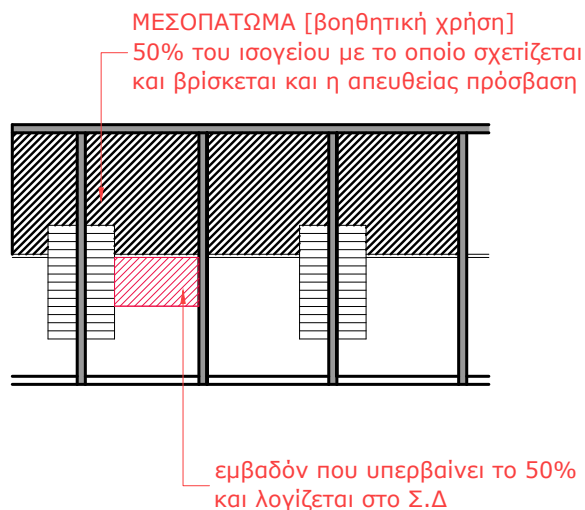
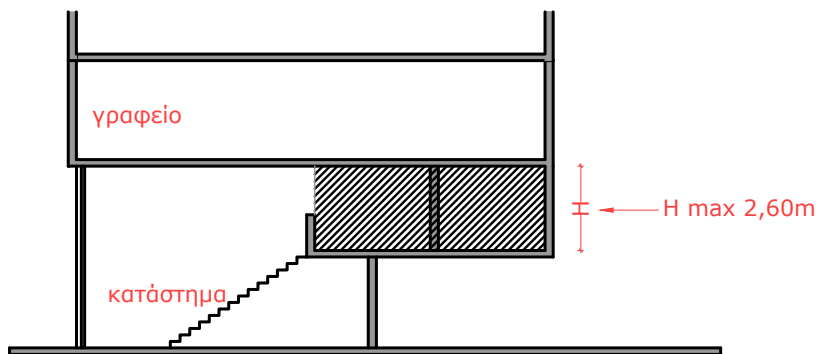
«**κατάστημα**» σημαίνει κάθε οικοδομή ή άλλη ακίνητη ιδιοκτησία που χρησιμοποιείται για λιανικό εμπόριο ή λιανική πώληση αγαθών και περιλαμβάνει κάθε οικοδομή ή άλλη ακίνητη ιδιοκτησία που χρησιμοποιείται ως κουρείο ή κομμωτήριο, ή για την παραλαβή αγαθών για πλύση, καθαρισμό ή επιδιόρθωση, δεν περιλαμβάνει όμως οικοδομή ή άλλη ακίνητη ιδιοκτησία που χρησιμοποιείται ως κέντρο παιγνιδιών, λούνα - παρκ, συνεργείο επισκευής μηχανοκινήτων οχημάτων, πλυντήριο, πρατήριο πετρελαιοειδών, γραφείο, ξενοδοχείο, εστιατόριο, σνακ - μπαρ, καφετερία ή καφενείο ή άλλα υποστατικά στα οποία πωλούνται και καταναλώνονται οινοπνευματώδη ποτά.

«**κατοικήσιμο δωμάτιο**» σημαίνει δωμάτιο που έχει οικοδομηθεί ή διασκευαστεί για χρήση ως δωμάτιο ημερινής διαμονής ή ύπνου και περιλαμβάνει δωμάτιο εργασίας. Στον ορισμό αυτό δεν περιλαμβάνονται βοηθητικοί χώροι.



Σχέδιο 5

«**μεσοπάτωμα**» σημαίνει οποιοδήποτε χώρο που προκύπτει από οριζόντιο διαχωρισμό μέσα σε ισόγειο δωμάτιο, ο οποίος μπορεί να επεκτείνεται και πέραν του ισόγειου δωματίου πάνω από στεγασμένο χώρο στάθμευσης αυτοκινήτων, εφόσον θα αξιοποιείται για βοηθητικούς σκοπούς προς εξυπηρέτηση της κύριας χρήσης και η πρόσβαση προς αυτόν είναι μέσω του δωματίου, και νοούμενου ότι το εμβαδόν του δεν ξεπερνά το εμβαδόν του ισόγειου δωματίου με το οποίο σχετίζεται. Νοείται ότι μέσα στους βοηθητικούς σκοπούς περιλαμβάνεται και ο γραφειακός χώρος της κύριας χρήσης για περιπτώσεις καταστημάτων ωφέλιμου εμβαδού μέχρι της τάξης των 100 τ.μ., και βιομηχανικών – βιοτεχνικών και αποθηκευτικών αναπτύξεων μόνο. Νοείται ότι ο εξώστης θεάτρου ή κινηματογράφου θεωρείται «μεσοπάτωμα».



Σχέδιο 6

«**Νόμος**» σημαίνει τον Περί Πολεοδομίας και Χωροταξίας Νόμο του 1972 και περιλαμβάνει όλες τις μεταγενέστερες τροποποιήσεις του.

«**ξενοδοχείο**» και «**τουριστικό κατάλυμα**» έχουν την έννοια που απέδωσε στους όρους αυτούς ο περί Ξενοδοχείων και Τουριστικών Καταλυμάτων Νόμος.

«**οικόπεδο**» σημαίνει τεμάχιο γης, που έχει προκύψει με την υλοποίηση Πολεοδομικής Άδειας ή/και άδειας δυνάμει του άρθρου 3 του περί Ρυθμίσεως Οδών και Οικοδομών Νόμου, που αφορά διαίρεση γης σε χωριστά οικόπεδα ή οικοπεδοποίηση γης, και για την τελευταία έχει εκδοθεί Πιστοποιητικό Εγκρίσεως από την Αρμόδια Αρχή. Νοείται ότι ο όρος δεν περιλαμβάνει τεμάχιο γης το οποίο ορίζεται με οποιοδήποτε διαφορετικό τρόπο στον τίτλο ιδιοκτησίας.

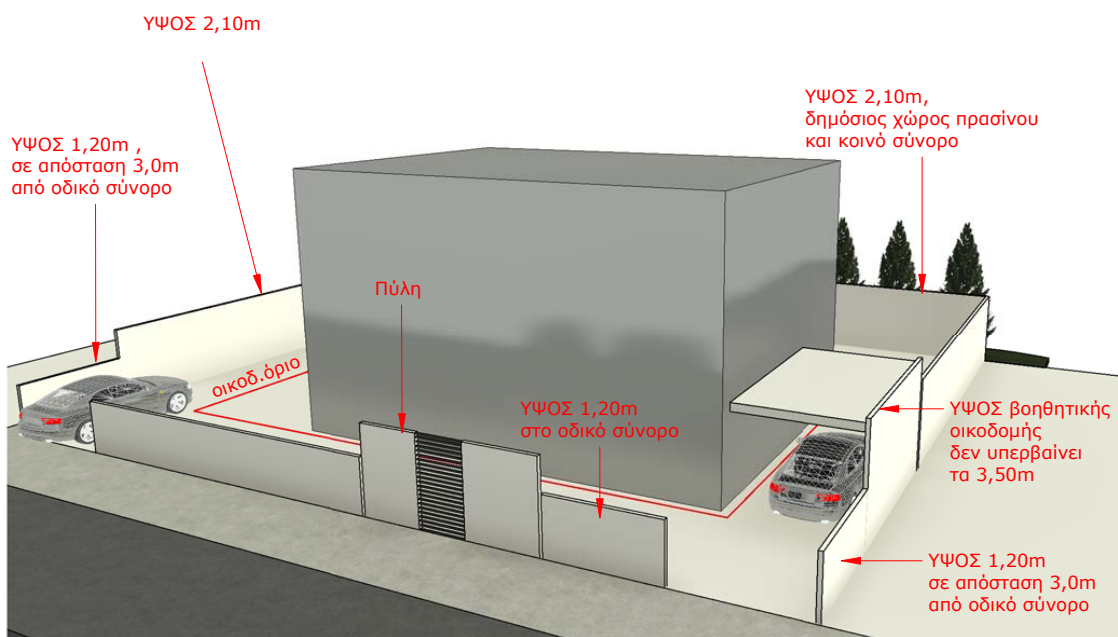
«**όριο ανάπτυξης**» θεωρείται η εξωτερική περίμετρος των περιοχών ανάπτυξης του Τοπικού Σχεδίου και ειδικά των καθορισμένων Οικιστικών, Εμπορικών, Τουριστικών, Παραθεριστικών, Βιομηχανικών, Βιοτεχνικών και Κτηνοτροφικών Ζωνών και Περιοχών, νοουμένου ότι αυτές εμπίπτουν σε καθορισμένο Όριο Υδατοπρομήθειας.

«**όροφος**» σε σχέση με οικοδομή σημαίνει το τμήμα της οικοδομής που διαχωρίζεται καθ' ύψος από διαδοχικά δάπεδα.

«**ποσοστό κάλυψης**» σημαίνει το ποσοστό του καθαρού εμβαδού ακίνητης ιδιοκτησίας που καλύπτεται συνολικά από τη σε οριζόντιο επίπεδο κατακόρυφη προβολή υφισταμένων ή/και σκοπομένων όπως ανεγερθούν στην πιο πάνω ακίνητη ιδιοκτησία οικοδομών.

«**ποσοστό κάλυψης μέσο (επιτρεπόμενο)**» σημαίνει το ποσοστό του καθαρού εμβαδού ακίνητης ιδιοκτησίας που υπολογίζεται εφόσον διαιρεθεί το άθροισμα των συνολικών εμβαδών της οικοδομής ή οικοδομών που καθορίζονται ξεχωριστά σύμφωνα με τα επιτρεπόμενα αντίστοιχα ποσοστά κάλυψης για κάθε τμήμα του τεμαχίου ή των τεμαχίων της ακίνητης ιδιοκτησίας, διά του συνολικού καθαρού εμβαδού του τεμαχίου ή των τεμαχίων της ακίνητης ιδιοκτησίας.

«**περιτοίχισμα**» σημαίνει τοίχος κατά μήκος των συνόρων του οικοπέδου. Το ύψος του δεν πρέπει να υπερβαίνει το 1,20m από το φυσικό έδαφος εντός της ελάχιστης απόστασης των 3,00m από το οδικό σύνορο και τα 2,10m στο κοινό σύνορο, πεζόδρομο και χώρο πρασίνου. Για σκοπούς ασφάλειας και ιδιωτικότητας η Αρμόδια Αρχή είναι δυνατό να εγκρίνει, με ειδική διακριτική ευχέρεια, περιτοίχισμα μέχρι ύψος 2,50m (Παρ. 5.2.3, Μέρος Γ', Παραρτημάτων Τοπικών Σχεδίων). Στα πλαίσια αυτής της διακριτικής ευχέρειας, η Αρμόδια Αρχή είναι δυνατό να εγκρίνει κατασκευή για πύλη εισόδου.

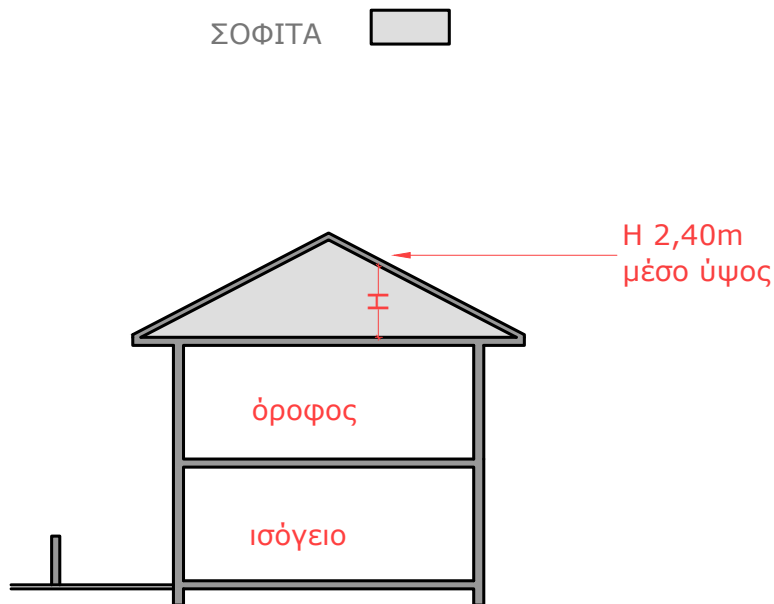


SKETCH

Σχέδιο 7

«σοφίτα» σημαίνει κλειστό χώρο περιορισμένου εμβαδού, που βρίσκεται στο ανώτατο μέρος οικοδομής που καλύπτεται από κεκλιμένη στέγη και έχει ως δάπεδο και στέγη το ψηλότερο οριζόντιο επίπεδο και ψηλότερη στέγη της οικοδομής αντίστοιχα και που πληροί τις ακόλουθες προϋποθέσεις:

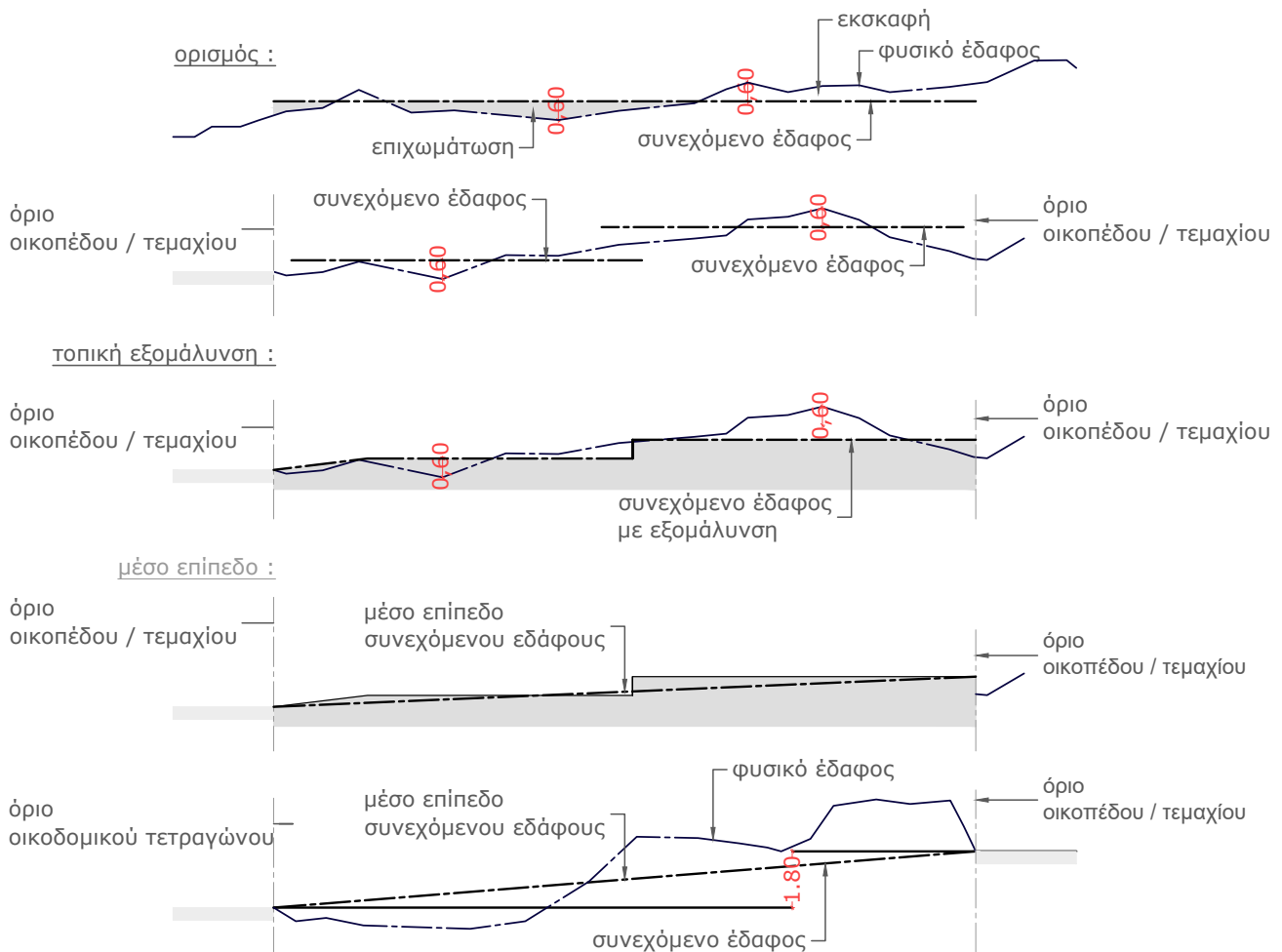
- διαθέτει περιορισμένο φυσικό αερισμό και φωτισμό με φεγγίτες μόνο,
- εντάσσεται αρμονικά στην οικοδομή,
- η χρήση του είναι βοηθητική της κύριας χρήσης,
- το μέσο εσωτερικό ύψος δεν υπερβαίνει τα 2,40m.¹



Σχέδιο 8

«συνεχόμενο έδαφος» σε σχέση με τους εξωτερικούς τοίχους οικοδομής και τις ακάλυπτες βεράντες θεωρείται το τελικό επίπεδο του εδάφους που εφάπτεται με αυτά τα στοιχεία της οικοδομής, νοουμένου ότι αυτό δεν θα υπερβαίνει σε ύψος τα 0,60 μ. από το αρχικό αντίστοιχο επίπεδο του φυσικού εδάφους και επίσης ότι η υπερύψωση αυτή γίνεται για σκοπούς τοπικής εξομάλυνσης του. Νοείται ότι στην περίπτωση συνεχόμενων ή εφαπτόμενων εγκεκριμένων οικοπέδων υπό τη μορφή οικοπεδικού τετραγώνου που περιβάλλονται από δρόμους ή/και δημόσιες πλατείες ή/και ανοικτούς δημόσιους χώρους, που μεταξύ τους έχουν υψομετρική διαφορά μέχρι της τάξης των 1,80 μ., δύναται να θεωρείται ως τελικό επίπεδο του συνεχόμενου εδάφους για κάθε οικόπεδο, με βάση το οποίο θα επιμετρείται το ύψος, το νοητό επίπεδο που ενώνει το επίπεδο του δρόμου, δημόσιας πλατείας ή/και ανοικτού δημόσιου χώρου, με τον οποίο εφάπτεται το οικόπεδο που αφορά η αίτηση με το επίπεδο του αντίπερα δημόσιου δρόμου του τετραγώνου, δημόσιας πλατείας ή/και ανοικτού δημόσιου χώρου του τετραγώνου.

¹ Στα Παραρτήματα υπάρχουν και κάποιες άλλες απαιτήσεις για τα ύψη αλλά αυτά έχουν πλέον επικαιροποιηθεί από τις οδηγίες της Εντολής 4/2024, Παρ. 2.2.12.

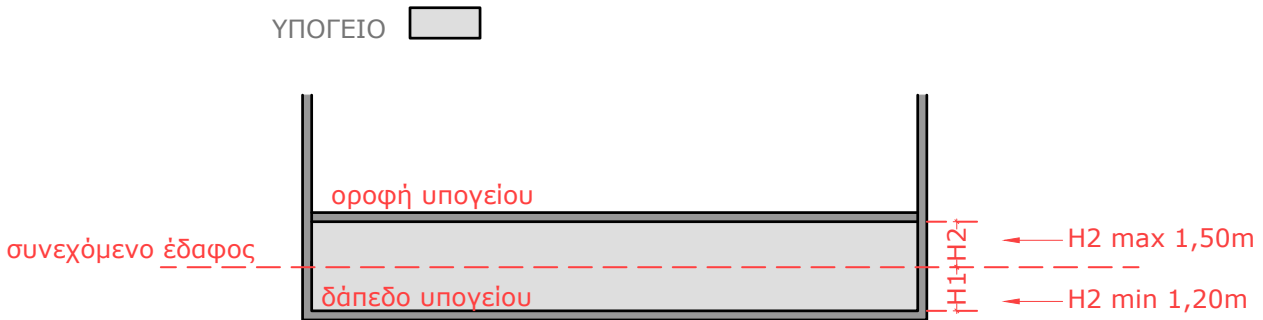


Σχέδιο 9

«συντελεστής δόμησης» σημαίνει τον λόγο του συνολικού αθροίσματος του εμβαδού του καλυμμένου χώρου του ορόφου ή των ορόφων της οικοδομής ή των οικοδομών σε σχέση με το καθαρό εμβαδόν της υπό ανάπτυξη ακίνητης ιδιοκτησίας.

«συντελεστής δόμησης μέσος (επιτρεπόμενος)» σημαίνει τον λόγο του συνολικού αθροίσματος των εμβαδών όλων των καλυμμένων χώρων του/ων ορόφου/ων οικοδομής/μών που επιτρέπονται ξεχωριστά σε κάθε τμήμα της υπό ανάπτυξη ιδιοκτησίας, με βάση τους αντίστοιχους καθορισμένους συντελεστές δόμησης, σε σχέση με το συνολικό καθαρό εμβαδόν της υπό ανάπτυξη ακίνητης ιδιοκτησίας.

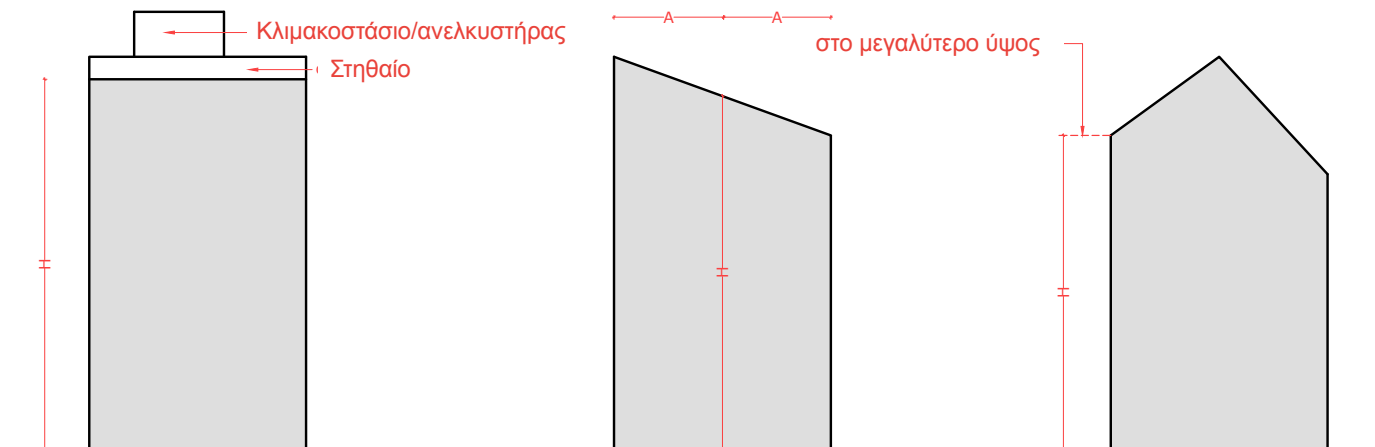
«υπόγειο» σημαίνει τον όροφο οικοδομής του οποίου το επίπεδο του δαπέδου είναι περισσότερο από 1,20m. χαμηλότερο του επιπέδου του συνεχόμενου εδάφους και του οποίου η οροφή δεν υπερβαίνει το 1,50 m. πάνω από το επίπεδο του συνεχόμενου εδάφους.



Σχέδιο 10

«**υπόστεγος χώρος**» σε σχέση με οικοδομή σημαίνει στεγασμένο χώρο ο οποίος κατά τουλάχιστον το ήμισυ περίπου της περιμέτρου του είναι ανοικτός προς υπαίθριο χώρο. Το ύψος του δεν πρέπει να υπερβαίνει το 2,60m.

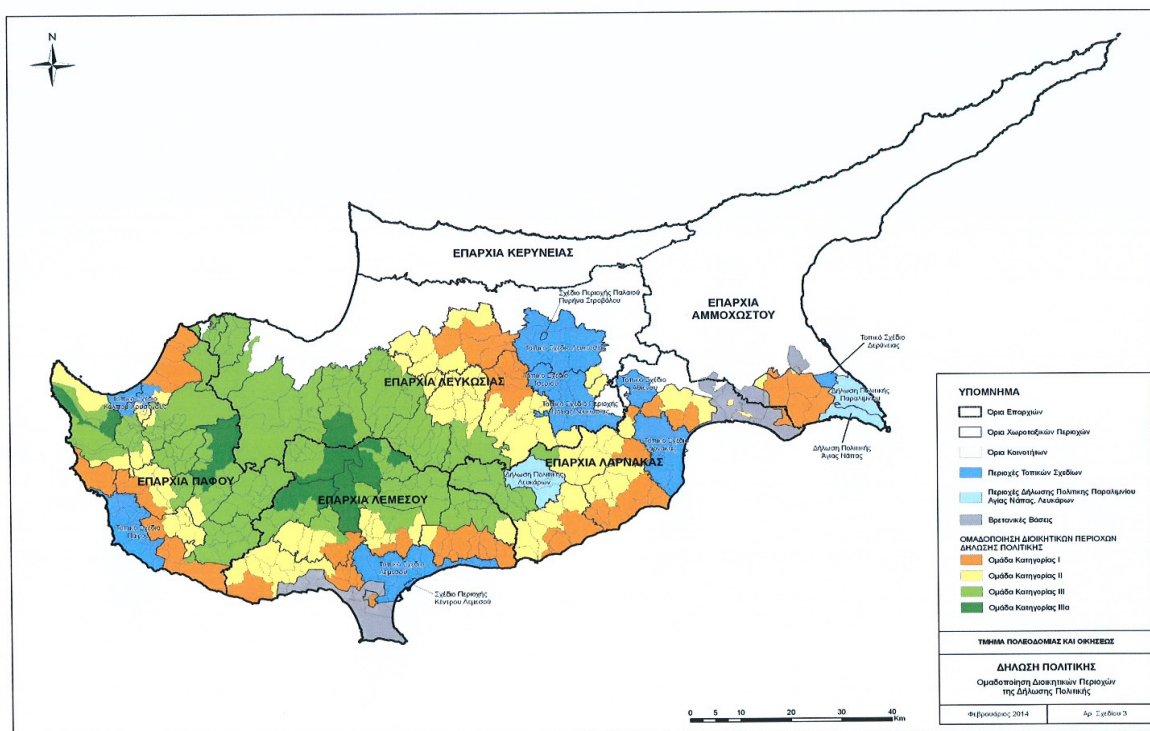
«**ύψος**» σε σχέση με οικοδομή σημαίνει την κατακόρυφη απόσταση τη μετρούμενη από το μέσο επίπεδο του συνεχόμενου εδάφους, το οποίο εφάπτεται με τους εξωτερικούς τοίχους μέχρι το πάνω μέρος του επιπέδου της πλάκας της οροφής, ή στην περίπτωση επικλινούς στέγης μέχρι του οριζοντίου επιπέδου των γείσων, με εξαίρεση την περίπτωση της μονόρικτης επικλινούς στέγης, όπου «ύψος» σημαίνει την κατακόρυφη απόσταση, μετρούμενη μέχρι το μέσο του κεκλιμένου επιπέδου της στέγης.



Σχέδιο 11

Νοείται ότι στην περίπτωση συνεχόμενων ή εφαπτόμενων εγκεκριμένων οικοπέδων υπό τη μορφή οικοπεδικού τετραγώνου που περιβάλλονται από δρόμους ή/και δημόσιες πλατείες ή/και ανοικτούς δημόσιους χώρους, που μεταξύ τους έχουν υψομετρική διαφορά μέχρι της τάξης των 1,80m., δύναται να θεωρείται ως τελικό επίπεδο του συνεχόμενου εδάφους για κάθε οικόπεδο, με βάση το οποίο θα επιμετρείται το ύψος, το νοητό επίπεδο που ενώνει το επίπεδο του δρόμου, δημόσιας πλατείας ή/και ανοικτού δημόσιου χώρου, με τον οποίο εφάπτεται το οικόπεδο που αφορά η αίτηση με το επίπεδο του αντίπερα δημόσιου δρόμου του τετραγώνου, δημόσιας πλατείας ή/και ανοικτού δημόσιου χώρου του τετραγώνου.

Τοπικά Σχέδια & Δήλωση Πολιτικής



Χάρτης 1 ²

Όλα τα εν ισχύ Τοπικά Σχέδια, Σχέδια Περιοχής και η Δήλωση Πολιτικής αλλά και όλες οι προηγούμενες εκδόσεις τους βρίσκονται στον πιο κάτω σύνδεσμο από την Ιστοσελίδα του Τμήματος Πολεοδομίας και Οικήσεως.

[Σχέδια Ανάπτυξης από Ιστοσελίδα Τ.Π.&Ο.](#)

Όλες οι εν ισχύ πολεοδομικές ζώνες και οι αντίστοιχοι συντελεστές ανάπτυξης βρίσκονται στον πιο κάτω σύνδεσμο από την Ιστοσελίδα του Τμήματος Πολεοδομίας και Οικήσεως.

[Παραδείγματα από Τ. Σχ. Λευκωσίας 2018 \(μέρος Α'\)](#) και [Μέρος Β](#)

² Ο επικαιροποιημένος Χάρτης 1 βρίσκεται εδώ: [Ιστοσελίδα Τ.Π.&Ο.](#)

Κατηγορίες Ανάπτυξης

- Οικιστική Ανάπτυξη
- Εμπορική / Γραφειακή Ανάπτυξη
- Βιομηχανική / Βιοτεχνική / Αποθηκευτική Ανάπτυξη
- Τουριστική Ανάπτυξη
- Εκπαίδευση
- Υγεία και Κοινωνική Μέριμνα
- Αθλητικές Διευκολύνσεις
- Διευκολύνσεις Αναψυχής και Ψυχαγωγίας
- Πολιτιστική Υποδομή
- Γεωργία και Κτηνοτροφία
- Εξειδικευμένες Αναπτύξεις
- Ενοποιημένες Αναπτύξεις Μεγάλων και Σύνθετων Αστικών Χρήσεων
- Χώροι Λατρείας
- Υποδομές
- Πρατήρια Πετρελαιοειδών
- Αρχαία Μνημεία και Αρχαιότητες
- Μεταλλευτική και Λατομική Ανάπτυξη
- Αναπτύξεις που εκτελούνται από Κυβερνητικά Τμήματα και Υπηρεσίες
- Αναπτύξεις Ειδικού Τύπου
- Μαρίνες / Λιμάνια / Αεροδρόμια
- Πινακίδες Διαφημίσεων και Διαφημίσεις
- Τηλεοπτικοί και Ραδιοφωνικοί Σταθμοί

[Παραδείγματα αναπτύξεων από Τ. Σχ. Λευκωσίας](#) (βλ. σελ. ix-xiv)

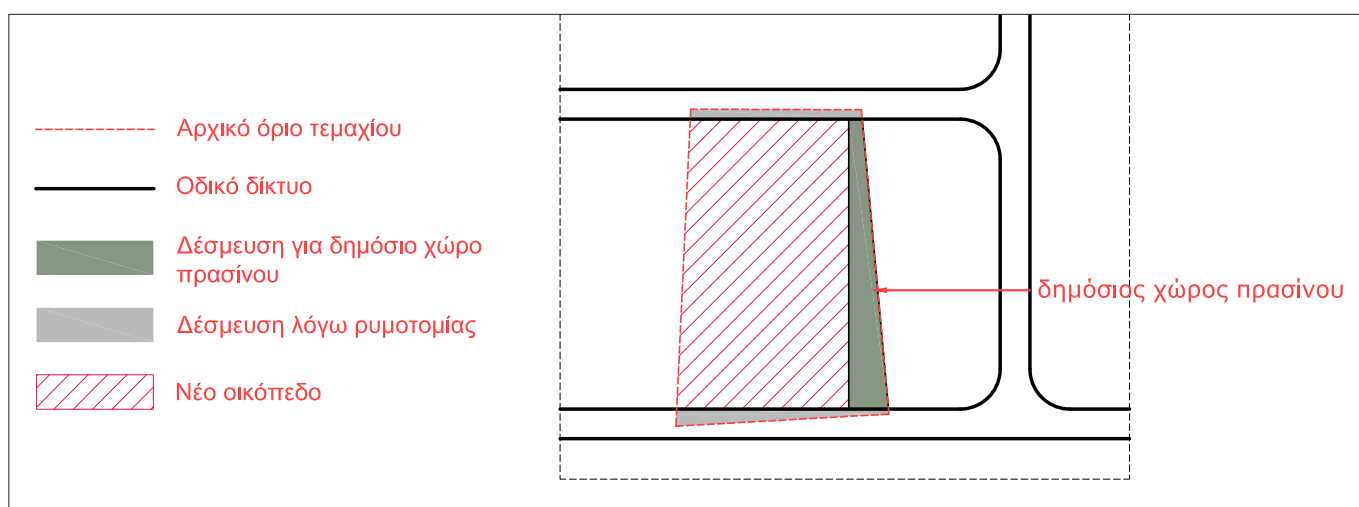
Οικοπεδοποίηση

Καθαρό εμβαδό τεμαχίου και υπολογισμός δημοσίου χώρου πρασίνου και κοινωνικού εξοπλισμού.

Το καθαρό εμβαδόν τεμαχίου αποτελεί το εμβαδό του τεμαχίου, όπως προκύπτει μετά από την αφαίρεση από το αρχικό εμβαδό του τίτλου ιδιοκτησίας, όλων των δεσμεύσεων που επηρεάζουν το τεμάχιο.

Το μέγιστο εμβαδόν παραχωρούμενης γης δεν πρέπει να ξεπερνά το 40% του καθαρού εμβαδού του προς ανάπτυξη τεμαχίου στα ισχύοντα Τοπικά Σχέδια.

Παράδειγμα αφαίρεσης εμβαδού λόγω πρασίνου και ρυμοτομίας:



Σχέδιο 12

ΥΠΟΛΟΓΙΣΜΟΣ ΤΟΥ ΑΠΑΙΤΟΥΜΕΝΟΥ ΔΗΜΟΣΙΟΥ ΧΩΡΟΥ ΠΡΑΣΙΝΟΥ ΚΑΙ ΔΗΜΟΣΙΟΥ ΧΩΡΟΥ ΓΙΑ ΚΟΙΝΩΝΙΚΟ ΕΞΟΠΛΙΣΜΟ		
ΤΟΠΙΚΑ ΣΧΕΔΙΑ ΚΑΙ ΣΧΕΔΙΑ ΠΕΡΙΟΧΗΣ		
Εγγεγραμμένο Εμβαδόν Τεμαχίου m ²	Δημόσιος Χώρος Πρασίνου	ΔΧ για Κοινωνικό Εξοπλισμό
<800		
800-1500	5%	
1500-2500	10%	
2500-10000	15%	
10000-50000	15%	2%
>50000	15%	3%

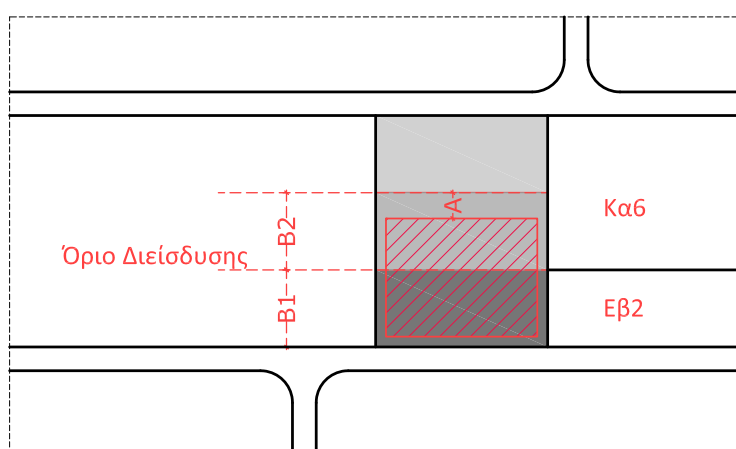
Πίνακας 1 ³

³ Υπάρχουν εξαιρέσεις. Βλέπε πρόνοιες Τοπικών Σχεδίων.

Διείσδυση Ζώνης

Παράδειγμα Διείσδυσης Ζώνης σε Ζώνες αν το Τεμάχιο εμπίπτει στις Ζώνες Εβ2 και Κα6.

Ο Συντελεστής Δόμησης για το τμήμα του Τεμαχίου Β2, στο οποίο επιτρέπεται η διείσδυση ζώνης, θα είναι μέχρι το 70% του Συντελεστή που καθορίζεται για κατοικία ή την πρωτεύουσα χρήση, όποιος από τους δύο είναι μικρότερος, από την Πολεοδομική Ζώνη στην οποία εμπίπτει το προς ανάπτυξη τεμάχιο.



A: Απόσταση Οικοδομής με εμπορική χρήση από το όριο του τμήματος τεμαχίου στο οποίο επιτρέπεται η διείσδυση
 $A = B2/3$

B2: Βάθος και εμβαδόν διείσδυσης ίσον περίπου με το εμβαδό και το βάθος του τμήματος τεμαχίου που βρίσκεται στην Εμπορική Ζώνη Εβ2

- Τμήμα τεμαχίου στο οποίο δεν επιτρέπεται διείσδυση
- Τμήμα Τεμαχίου [B2] στο οποίο επιτρέπεται η διείσδυση
- Τμήμα τεμαχίου [B1] το οποίο εμπίπτει στην Εμπορική Ζώνη Εβ2

Σχέδιο 13

Μέσος Συντελεστής Δόμησης, Μέσο Ποσοστό Κάλυψης

Παράδειγμα Υπολογισμού Συντελεστή Δόμησης και Ποσοστού κάλυψης αν το προς ανάπτυξη τεμάχιο εμπίπτει σε δύο ζώνες Κα3, και Κα6.

Η δυνατότητα αυτή διέπεται από τις πρόνοιες της Παραγράφου 4.10 του Παραρτήματος Β' «Γενικές Πρόνοιες Πολιτικής» των Παραρτημάτων των Τοπικών Σχεδίων.

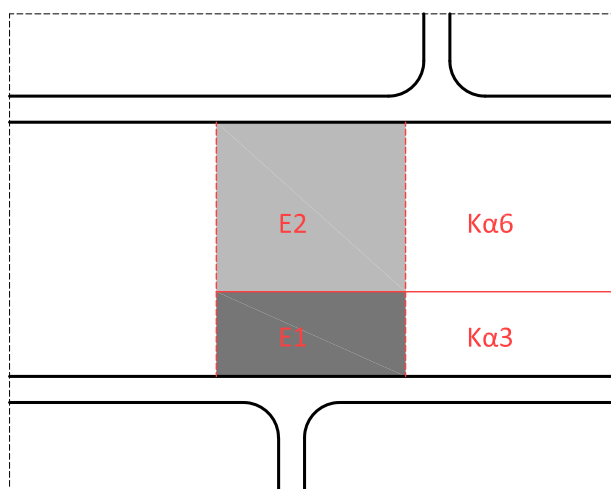
Παραρτήματα Τοπικών Σχεδίων



Μέσος Συντελεστής Δόμησης:

$$E1 * \Sigma\Delta \text{ Κα3} + E2 * \Sigma\Delta \text{ Κα6}$$

Μέσο Ποσοστό Κάλυψης:

$$E1 * \text{ΠΚ Κα3} + E2 * \text{ΠΚ Κα6}$$



-  E1: Εμβαδόν τμήματος τεμαχίου που εμπίπτει στη Ζώνη Κα3
-  E2: Εμβαδόν τμήματος τεμαχίου που εμπίπτει στη Ζώνη Κα6

Σχέδιο 14

Συντελεστής Δόμησης

Συντελεστής Δόμησης (ΣΔ) σημαίνει τον λόγο του συνολικού αθροίσματος του εμβαδού του καλυμμένου χώρου του ορόφου ή των ορόφων της οικοδομής ή των οικοδομών σε σχέση με το καθαρό εμβαδόν της υπό ανάπτυξη ακίνητης ιδιοκτησίας.

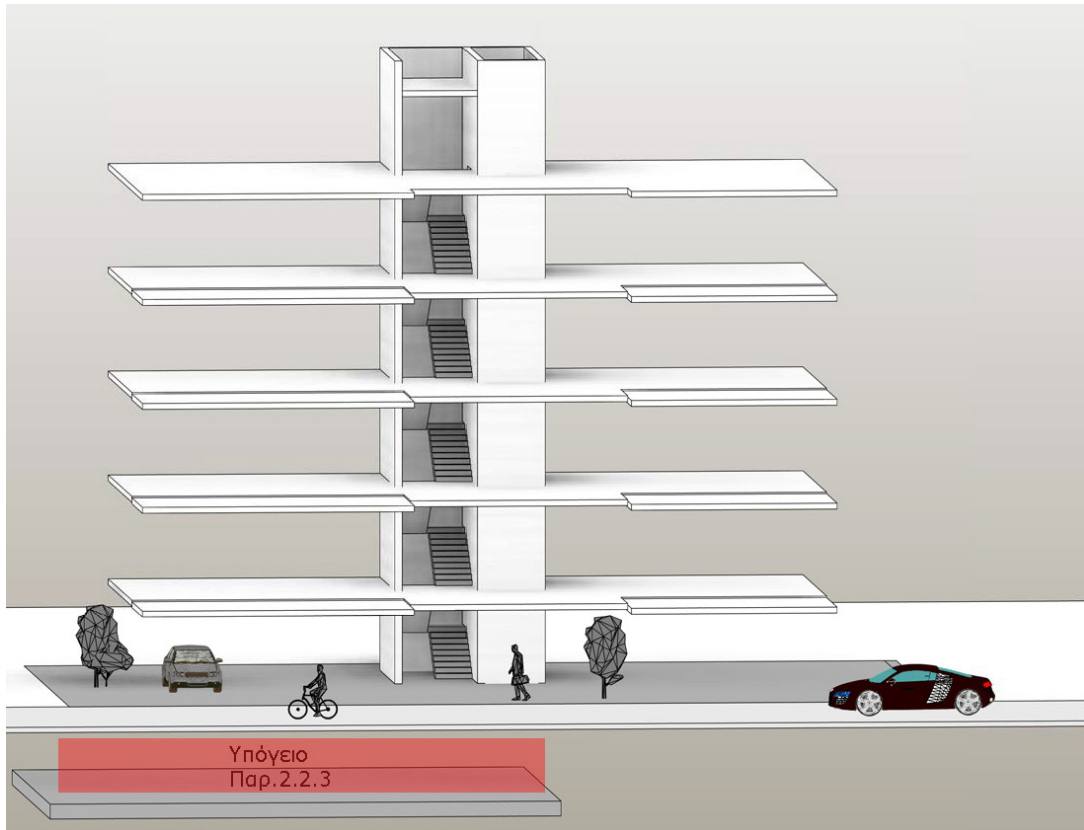
- Γενικά, στο εμβαδόν του ΣΔ, λογίζονται όλοι οι υπέργειοι, καλυμμένοι, περικλειστοί χώροι μιας οικοδομής.
- Το εμβαδόν πρέπει να περιλαμβάνει και το πάχος του κελύφους της οικοδομής.

Με βάση την Εντολή 4/2024 εξαιρούνται ή δεν λογίζονται στον ΣΔ, ή λογίζεται μέρος αυτών, οι χώροι ως περιγράφονται πιο κάτω.

Όλες οι παραπομπές σε παραγράφους στο παρακάτω κείμενο αναφέρονται στην Εντολή 4/2024 η οποία βρίσκεται στον ακόλουθο σύνδεσμο.

[Εντολή 4/2024](#)

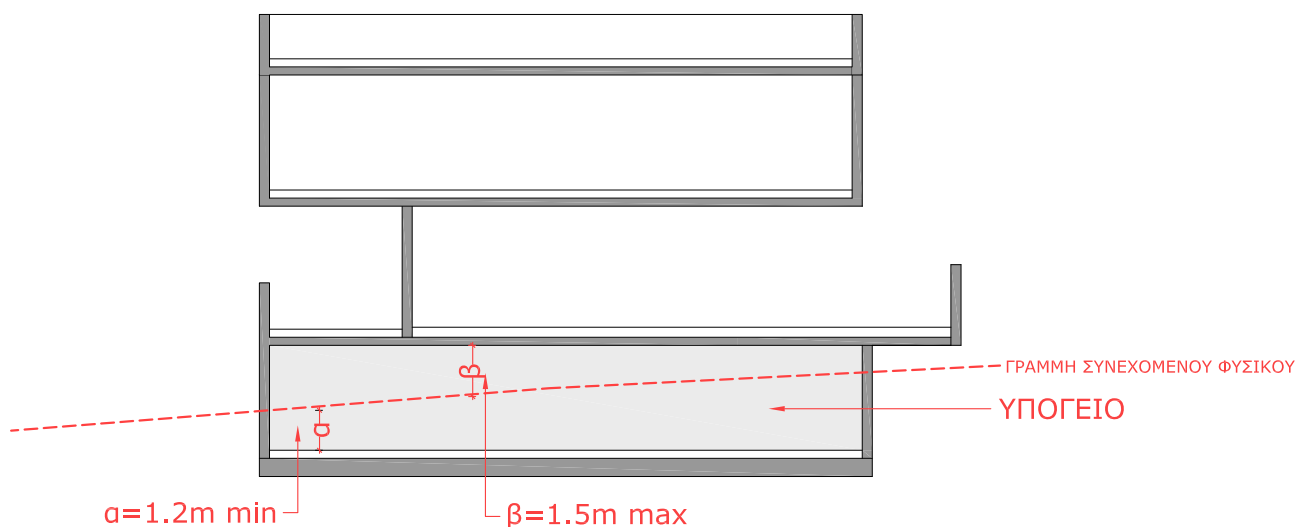
Υπόγειοι Χώροι, Γενικά



Σχέδιο 15

- (α) προθάλαμος κλιμακοστασίου/ανελκυστήρα,
- (β) κλιμακοστάσιο,
- (γ) μηχανοστάσιο/λεβητοστάσιο/αντλιοστάσιο,
- (δ) δωμάτιο μετρητών για σκοπούς ηλεκτροδότησης και δωμάτιο για σκοπούς παροχής ηλεκτρονικών επικοινωνιών,
- (ε) υποσταθμός για σκοπούς ηλεκτροδότησης,
- (στ) υδατοδεξαμενή,
- (ζ) χώρος στάθμευσης οχημάτων, συμπεριλαμβανομένων των προσβάσεων σε αυτόν (π.χ. ράμπες),
- (η) χώροι υγιεινής,
- (θ) αποδυτήρια,
- (ι) πλυσταριό/πλυντήριο,
- (ια) ψυκτικός θάλαμος,
- (ιβ) κελάρι,
- (ιγ) αποθήκες βοηθητικές, αποκλειστικά σε σχέση με τη χρήση της οικοδομής,
- (ιδ) βοηθητικοί χώροι τροφοδοσίας ή/και διανομής,
- (ιε) χώρος εναπόθεσης/φύλαξης σκυβάλων,
- (ιστ) κολυμβητική δεξαμενή ή κολυμβητήριο για τους ενοίκους ή/και τους

εργαζόμενους στην/στις οικοδομή/ές της ανάπτυξης στο τεμάχιο,
(ιζ) σπα (spa) ή παρόμοιου τύπου εγκατάσταση ευεξίας,
(ιη) δωμάτιο/α σάουνα/μασάζ/steam room/hamam/τζακούζι και παρόμοιες
εγκαταστάσεις ευεξίας όταν αυτές δεν αποτελούν μέρος σπα (spa) ή
παρόμοιου τύπου εγκατάσταση ευεξίας,
(ιθ) αίθουσα γυμναστικής/γυμναστήριο,
(κ) δωμάτιο θυρωρού / φύλακα / δωμάτιο υπηρεσίας, ανάλογα με την
περίπτωση (δεδομένου ότι εξασφαλίζεται φυσικός φωτισμός και αερισμός),
(λ) καταφύγιο Πολιτικής Άμυνας



Σχέδιο 16

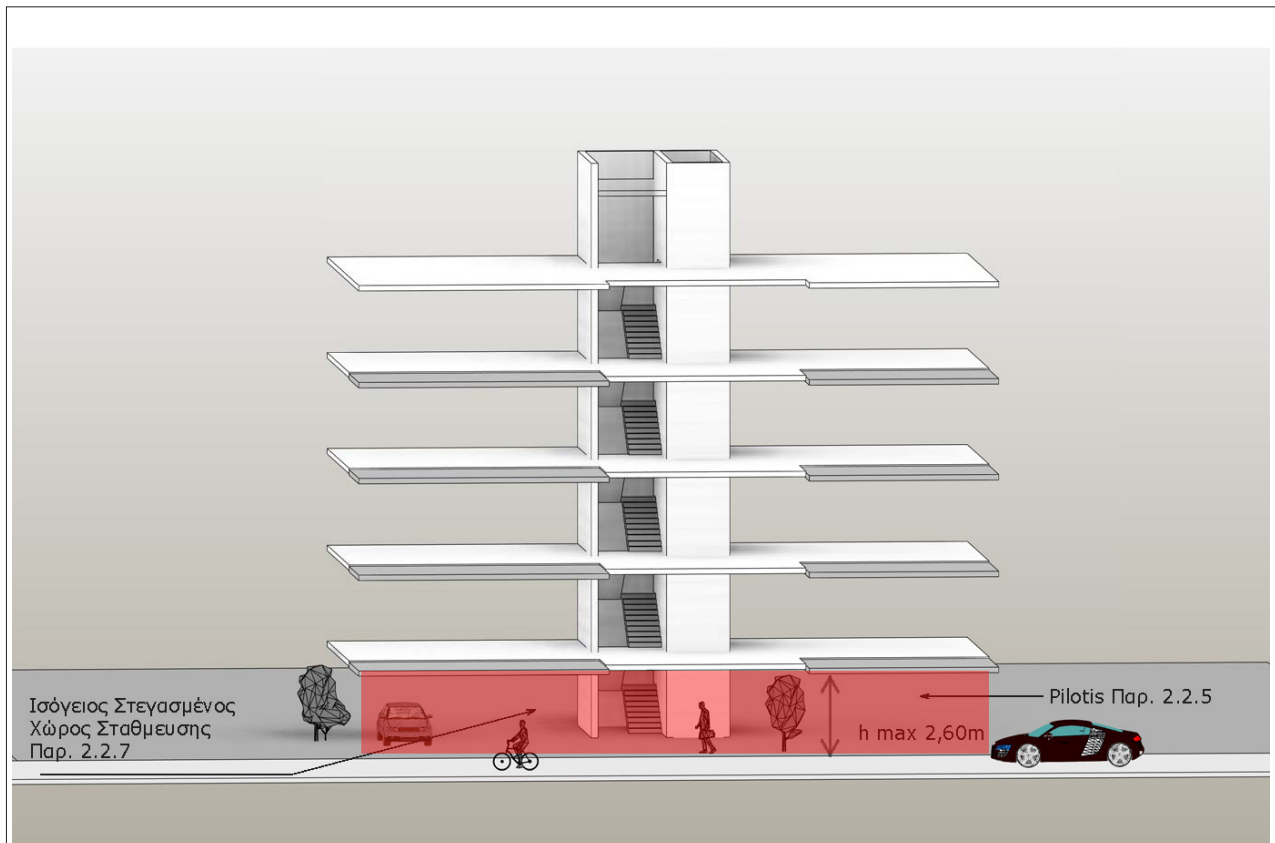
Σε Υπόγειους Χώρους ή σε άλλους Ορόφους σε Ξενοδοχεία

Σε Υπόγειους Χώρους ή σε Άλλους Ορόφους σε Νοσοκομεία, Πολυκλινικές, Κλινικές, Σχολές Τριτοβάθμιας Εκπαίδευσης και Ερευνητικά Κέντρα.

Σε Αναπτύξεις Μεγάλης Κλίμακας, Αναπτύξεις Στρατηγικής Σημασίας και Ενιαίες και Οργανωμένες Αναπτύξεις.

Υπόστεγος Χώρος τύπου Pilotis

Νοούμενου ότι το ύψος θα είναι περιορισμένο και δεν θα δημιουργεί αισθητικό πρόβλημα στην οικοδομή και στο χαρακτήρα της περιοχής και νοούμενου οι το συνολικό εμβαδό των ακόλουθων χώρων δεν θα υπερβαίνει το 35% περίπου του συνολικού εμβαδού του υπόστεγου χώρου.



Σχέδιο 17

- (α) προθάλαμος,
- (β) κλιμακοστάσιο,
- (γ) χώρος ανελκυστήρα,
- (δ) μηχανοστάσιο/λεβητοστάσιο/αντλιοστάσιο,
- (ε) δωμάτιο μετρητών ΑΗΚ και ΑΤΗΚ,
- (στ) υποσταθμός ΑΗΚ,
- (ζ) υδατοδεξαμενή,
- (η) αποθήκη βοηθητική και περιορισμένου μεγέθους (περιλαμβανομένων του πλυσταριού, του αποχωρητηρίου, του ντους και της σκουβαλαποθήκης).

Υπόστεγος , Ημιυπαίθριος Χώρος, τύπου Pilotis

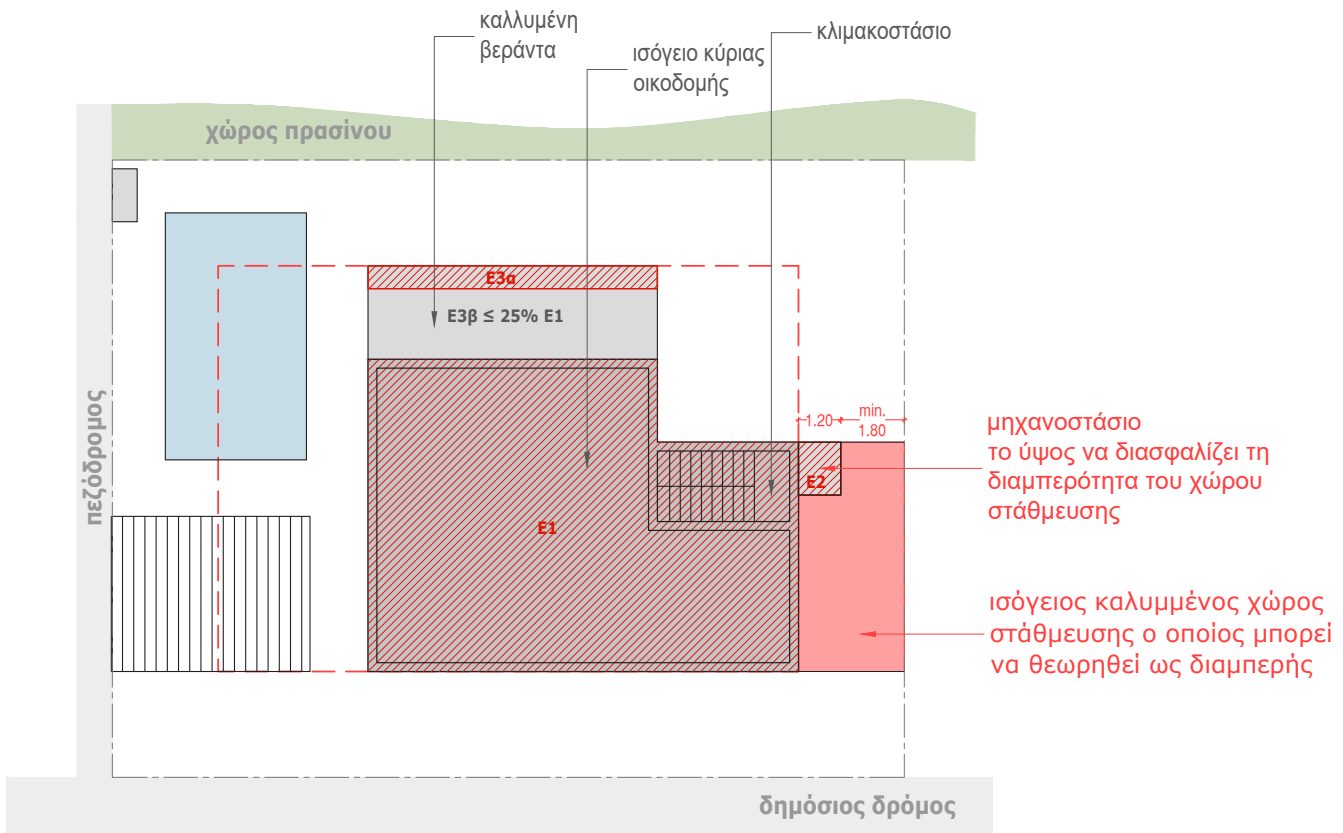
- (α) κοινόχρηστος χώρος εισόδου (entrance lobby),
- (β) κήπος ή ημιυπαίθριος καθιστικός χώρος, παιγνιδότοπος ή άλλος ανάλογος χώρος παθητικής αναψυχής,
- (γ) χώρος για ενεργητική αναψυχή, στον οποίο είναι δυνατόν να περιλαμβάνεται παιγνιδότοπος, κολυμβητική δεξαμενή ή ανάλογη λογικής κλίμακας δραστηριότητα,
- (δ) χώρος για μόνιμες ή περιοδικές εκθέσεις έργων τέχνης και φωτογραφίας (περιλαμβάνουν, μεταξύ άλλων, χώρο με γλυπτά για μόνιμη ή περιοδική έκθεση, περιοδική έκθεση έργων ζωγραφικής και φωτογραφίας και άλλα παρόμοια),

(ε) αρχαιολογικός χώρος ή σημαντικό εδαφολογικό στοιχείο που χρήζει διατήρησης, προστασίας ή ανάδειξης,

(στ) υπόσκαφο μικρό αμφιθέατρο, χώρος διοργάνωσης εκδηλώσεων ή άλλος ανάλογος χώρος κοινωνικής συνάθροισης των ενοίκων ή/και των εργαζομένων στην/στις οικοδομή/οικοδομές.

Ισόγειος στεγασμένος Χώρος Στάθμευσης

Νοούμενου ότι αποτελεί οργανικό μέρος της κύριας οικοδομής και είναι ανοικτός από δύο πλευρές (εξαιρουμένης της πλευράς που εφάπτεται σε κοινό σύνορο), όταν ικανοποιούνται τα ακόλουθα και νοούμενου ότι δεν επηρεάζονται οι ανέσεις της περιοχής και της ίδιας της ανάπτυξης:



Σχέδιο 18

(α) Το τμήμα της πλάκας στέγασης του χώρου αυτού που βρίσκεται μέσα στην ελάχιστη απαιτούμενη απόσταση της κύριας οικοδομής από το σύνορο δεν θα είναι προσπελάσιμο από τον όροφο της οικοδομής και δεν θα χρησιμοποιείται ως βεράντα. Σε περίπτωση που η πλάκα στέγασης του ισόγειου στεγασμένου χώρου είναι προσπελάσιμη από τον όροφο και χρησιμοποιείται για καθιστικούς σκοπούς θα τηρείται η ίδια ελάχιστη απόσταση από το αντίστοιχο σύνορο του τεμαχίου, που απαιτείται για την κύρια οικοδομή.

(β) Μαζί με την κύρια οικοδομή τηρούν το επιτρεπόμενο ποσοστό κάλυψης.

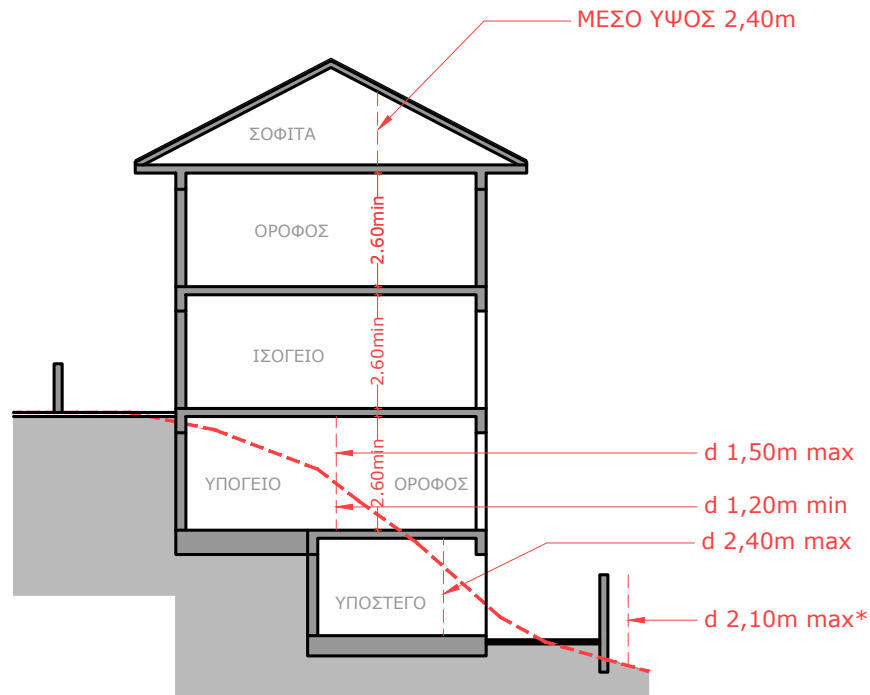
(γ) Ο χώρος αυτός μπορεί να εφάπτεται μέρους κοινού συνόρου (ιδιωτικά τεμάχια) ή μέρους της κύριας οικοδομής ή ταυτόχρονα μέρους εφαπτόμενου συνόρου και μέρους της κύριας οικοδομής, νοούμενου ότι το μήκος επαφής με τα εφαπτόμενα τεμάχια δεν υπερβαίνει το 35% του υπό αναφορά συνόρου (συμπεριλαμβανομένης και οποιασδήποτε βοηθητικής οικοδομής).

Στεγασμένος Χώρος Στάθμευσης σε οποιοδήποτε όροφο ή επίπεδο της Οικοδομής.

Βλ. Παρ. 2.2.8 [Εντολής 4/2024](#).

Υπόστεγος Χώρος, ο οποίος προκύπτει λόγω υψομετρικών διαφορών του τεμαχίου

Νοούμενου ότι έχει καθαρό ύψος μέχρι 2,40m (Εντολή 4/2024, Παρ. 2.2.11), αποτελεί οργανικά αναπόσπαστο μέρος της οικοδομής, εφόσον προκύπτει λόγω εντόνων υψομετρικών διαφορών του τεμαχίου, δεν τίθεται σε οποιαδήποτε κύρια χρήση και δεν ενοχλεί αισθητικά.

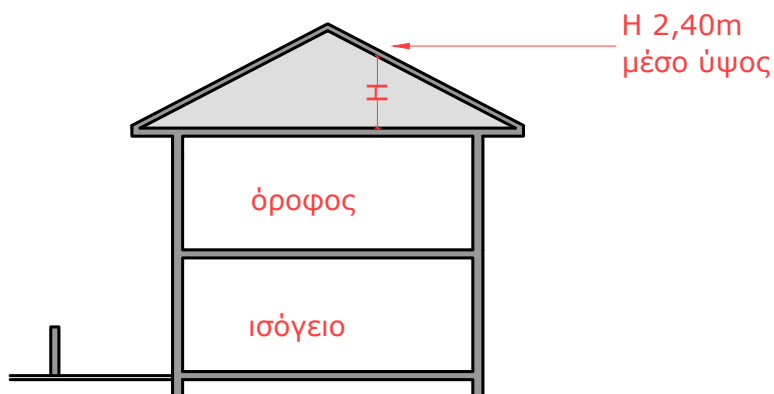


* αν είναι τοίχος αντιστήριξης μπορεί να είναι μέχρι 2,50m

Σχέδιο 19

Σοφίτα

ΣΟΦΙΤΑ 

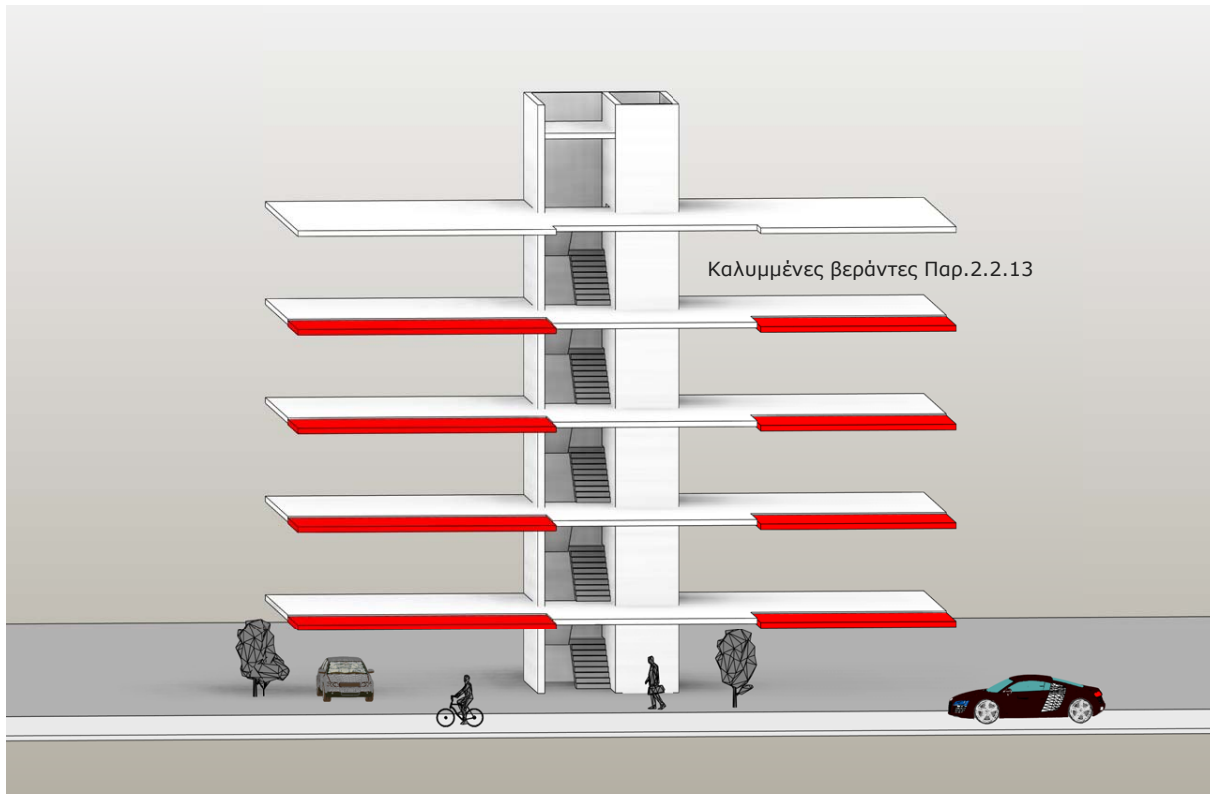


Σχέδιο 20

Νοουμένου ότι έχει μέσο ύψος 2,40m., εφόσον η χρήση της είναι βοηθητική της κύριας χρήσης και το εμβαδόν αυτό δεν είναι δυσανάλογο σε σχέση με το εμβαδόν της κύριας χρήσης της οικοδομής.

Παρ. 2.2.12. Σε περίπτωση που στο μέρος αυτού του χώρου που υπερβαίνει σε ύψος τα 2,40m δημιουργούνται κατοικήσιμα δωμάτια, το εμβαδόν ολόκληρου του χώρου θα λογίζεται στον συντελεστή δόμησης και ο χώρος θα λαμβάνεται υπόψη σε ότι αφορά στο ύψος και στον αριθμό ορόφων της οικοδομής.

Εξώστες και Καλυμμένες Βεράντες



Σχέδιο 21

Νοούμενου ότι:

(α) Το συνολικό εμβαδόν των εξωστών ή/και καλυμμένων βεραντών σε κάθε όροφο δεν θα υπερβαίνει το 25% του υπόλοιπου δομημένου χώρου του ίδιου ορόφου. Νοείται ότι οποιοδήποτε επιπρόσθετο εμβαδόν καλυμμένων βεραντών θα λαμβάνεται υπόψη για σκοπούς υπολογισμού του συντελεστή δόμησης.

(β) Θα διασφαλίζεται σε ικανοποιητικό βαθμό ο ημιυπαίθριος χαρακτήρας των χώρων αυτών με το σχήμα, το μέγεθος και τις διαστάσεις τους.

(γ) Θα χρησιμοποιούνται για καθιστικούς σκοπούς ή/και για σκοπούς αναψυχής ή για την κάλυψη λειτουργικών αναγκών σε σχέση με εσωτερικό χώρο με τον οποίο σχετίζονται. Εξώστες, οι οποίοι χρησιμοποιούνται βασικά ως διάδρομοι διακίνησης, δεν θα εξαιρούνται του συντελεστή δόμησης.

(δ) Κρίνονται απαραίτητοι/τες για σκοπούς πυροπροστασίας (σχετικό το περιεχόμενο της παραγράφου 2.4).

Σε περιπτώσεις πολυώροφων οικοδομών, όπου λόγω ειδικού αρχιτεκτονικού σχεδιασμού προκύπτουν εξώστες/καλυμμένες βεράντες σε ενδιάμεσους ορόφους, οι οποίοι είναι καλυμμένοι σε ψηλότερο επίπεδο και όχι στον αμέσως επόμενο όροφο, το εμβαδόν τους δεν θα λογίζεται στο συντελεστή δόμησης, εφόσον τηρούνται οι προαναφερόμενες προϋποθέσεις. Κατ' εξαίρεση, η Αρμόδια Αρχή είναι δυνατό να μην υπολογίσει στο συντελεστή δόμησης το εμβαδόν τέτοιων εξωστών/καλυμμένων βεραντών για οποιαδήποτε οικοδομή, ανεξάρτητα από τον αριθμό ορόφων της (π.χ. διώροφη οικοδομή ή κατοικία), όπου μια τέτοια ρύθμιση αποτελεί μέρος ειδικής αρχιτεκτονικής σύνθεσης.

Για σκοπούς καλύτερου αρχιτεκτονικού σχεδιασμού, ανεξάρτητα από τις πρόνοιες της υποπαραγράφου 2.2.13(α), πιο πάνω, η Αρμόδια Αρχή είναι δυνατό να μην υπολογίσει στο συντελεστή δόμησης εμβαδόν εξώστη ή καλυμμένης βεράντας μέχρι 35% του δομημένου εμβαδού ορισμένων ορόφων, αντί του καθοριζόμενου 25%, με ανάλογη μείωση του αντίστοιχου ποσοστού σε άλλους ορόφους. Ειδικότερα σε περιπτώσεις γραφειακών αναπτύξεων ή αναπτύξεων που περιλαμβάνουν σχολές τριτοβάθμιας εκπαίδευσης,

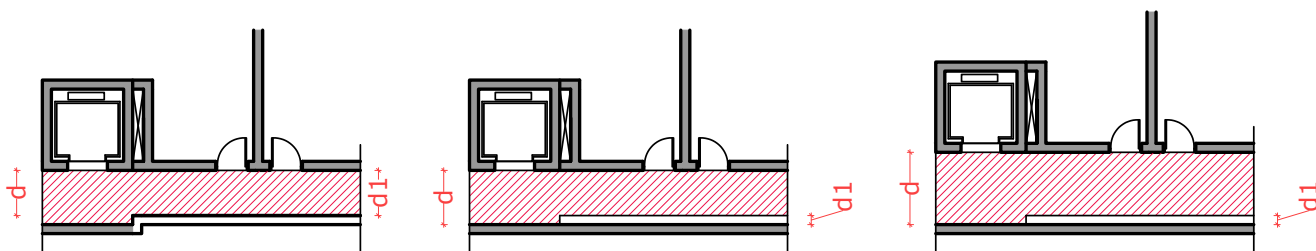
νοσοκομεία, πολυκλινικές, κλινικές και άλλες παρόμοιες χρήσεις, όπου οι εξώστες/καλυμμένες βεράντες σε κάθε επιμέρους όροφο δεν κρίνονται ως αναγκαίοι, θα μπορεί το 25% του κάθε ορόφου που δεν συνυπολογίζεται στο συντελεστή δόμησης, να συσσωρευτεί συνολικά σε όροφο ή ορόφους περιλαμβανομένου του ισογείου. Οι προϋποθέσεις 2.2.13(β) και (γ), πιο πάνω, συνεχίζουν να ισχύουν.

Καλυμμένος Ημιυπαίθριος Χώρος

Βλ. Παρ. 2.2.14 [Εντολής 4/2024](#).

Κοινόχρηστοι Διάδρομοι ή Χώροι [ή μέρος αυτών]

Το πλάτος του κοινόχρηστου διαδρόμου/χώρου που ανοίγει ο ανελκυστήρας και είναι μεταξύ της θύρας εισόδου διαμερίσματος, γραφείου ή οποιουδήποτε άλλου χώρου και της εισόδου στο κλιμακοστάσιο ή στον προθάλαμο πυροπροστασίας του κλιμακοστασίου και κυμαίνεται μεταξύ 1,25m και 1,50m σε οποιοδήποτε όροφο/επίπεδο της οικοδομής (ενθάρρυνση δημιουργίας άνετων και λειτουργικών κοινόχρηστων χώρων).



Σχέδιο 22

Βλ. Παρ. 2.2.15 [Εντολής 4/2024](#).

Στέγαστρα Εισόδων

Βλ. Παρ. 2.2.16 [Εντολής 4/2024](#).

Φωταγωγοί, Αγωγοί, Ανελκυστήρας κλπ

Βλ. Παρ. 2.2.17 [Εντολής 4/2024](#).

Δωμάτια και Χώροι στην Οροφή

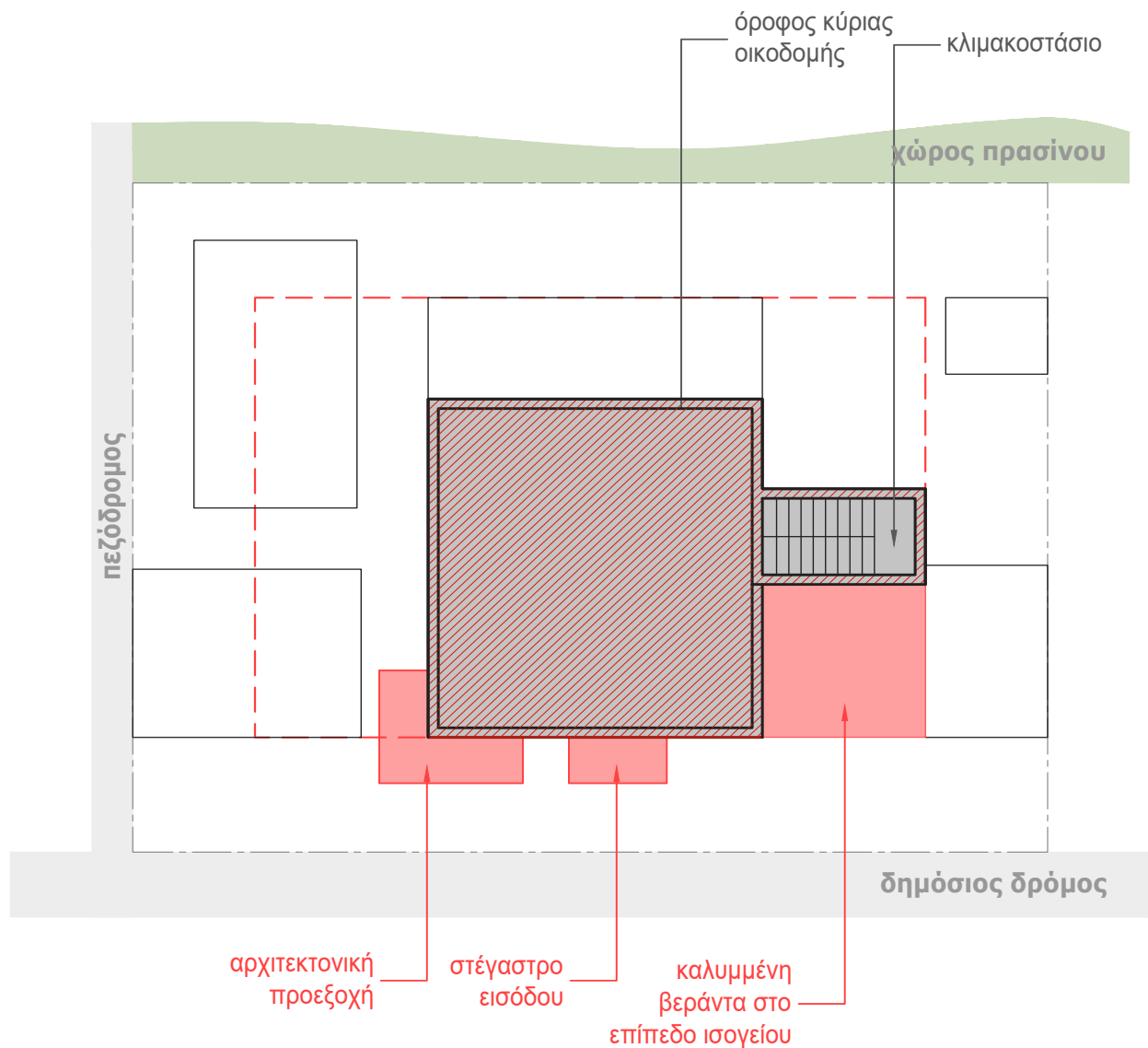
Βλ. Παρ. 2.2.18 [Εντολής 4/2024](#).

Αρχιτεκτονικές Προεξοχές (Παρ. 2.2.19 Εντολής 4/2024)

Νοουμένου ότι πρόκειται για χώρους που καλύπτονται από μη βατές επεκτάσεις εσωτερικού χώρου ή αρχιτεκτονικές προεξοχές (οριζόντια ή/και κάθετα), όπως γείσα στεγών, κορωνίδες (κορνίζες), ανθώνες, κλιματιστικές μονάδες κ.ο.κ., νοουμένου ότι τα στοιχεία αυτά δημιουργούν καλύτερο αισθητικό και λειτουργικό αποτέλεσμα και δεν χρησιμοποιούνται για

καθιστικούς σκοπούς ή για σκοπούς αναψυχής (τόσο παθητικής όσο και ενεργητικής).

Οι χώροι που αναφέρονται αμέσως πιο πάνω θα μπορούν να χρησιμοποιούνται για σκοπούς πρόσβασης για καθαρισμό υαλοπινάκων ή για τη συντήρηση της ίδιας της οικοδομής ή τυχόν εξωτερικού μηχανολογικού εξοπλισμού (π.χ. συσκευές κλιματισμού).



Σχέδιο 23

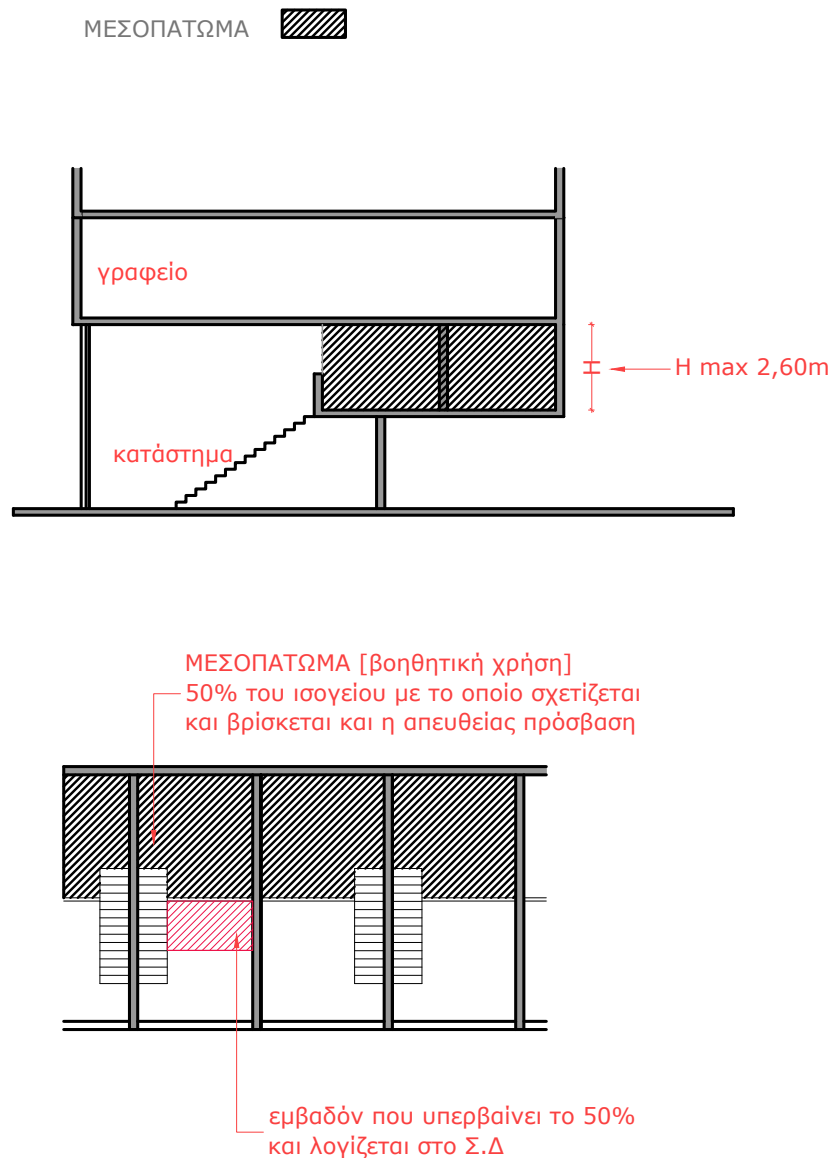
Πέργολες , Σκιάδια Ηλιοπροστασίας και Χωροδικτυώματα

Βλ. Παρ. 2.2.20 [Εντολής 4/2024](#).

Στοές

Βλ. Παρ. 2.2.21 [Εντολής 4/2024](#).

Μεσοπάτωμα σε όλες τις αναπτύξεις πλην της οικιστικής (Παρ. 2.2.22 Εντολής 4/2024)



Σχέδιο 24

Νοούμενου ότι το εμβαδόν του δεν υπερβαίνει το 50% του ισόγειου δωματίου. Οποιαδήποτε υπέρβαση πέραν του 50% θα λογίζεται στο συντελεστή δόμησης και στον αριθμό ορόφων.

Το εμβαδόν του κλιμακοστασίου πρόσβασης σε μεσοπάτωμα δεν λαμβάνεται υπόψη στον υπολογισμό του εμβαδού του μεσοπατώματος. Ολόκληρο το εμβαδόν μεσοπατώματος καταστήματος (που υπερβαίνει το 50% του ισόγειου δωματίου), όταν ικανοποιούνται, ταυτόχρονα τα ακόλουθα:

- (α) Το κατάστημα βρίσκεται σε εμπορική περιοχή όπου επικρατεί το συνεχές σύστημα δόμησης (πυρήνες οικισμών).
- (β) Το εμβαδόν του καταστήματος στο ισόγειο δεν υπερβαίνει τα 50τ.μ. περίπου.
- (γ) Το εμβαδόν του μεσοπατώματος δεν υπερβαίνει το εμβαδόν του ισόγειου του καταστήματος.
- (δ) Το μεσοπάτωμα θα χρησιμοποιείται αποκλειστικά και μόνιμα για αποθηκευτικούς ή βοηθητικούς σκοπούς σε σχέση με το ισόγειο κατάστημα με το οποίο σχετίζεται.
- (ε) Το καθαρό ύψος του μεσοπατώματος να είναι μικρότερο των 2,60m

Κοινόχρηστοι Χώροι Εισόδων (Entrance Lobbies)

Βλ. Παρ. 2.2.23 [Εντολής 4/2024.](#)

Υποσταθμοί ΑΗΚ

Βλ. Παρ. 2.2.24 [Εντολής 4/2024.](#)

Χώροι Υγιεινής ΑΜΕΑ

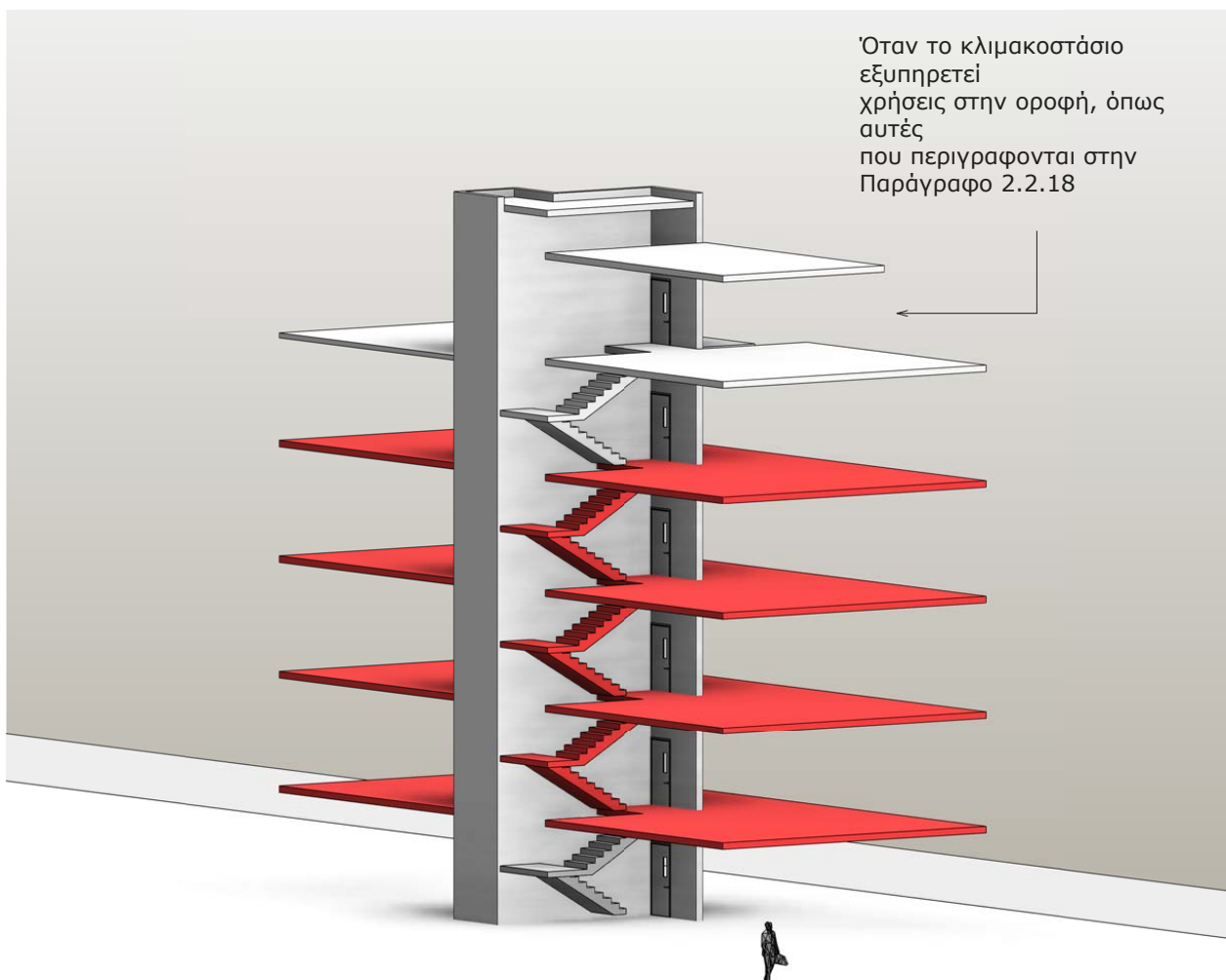
Βλ. Παρ. 2.2.25 [Εντολής 4/2024.](#)

Πυλώνες

Βλ. Παρ. 2.2.26 [Εντολής 4/2024.](#)

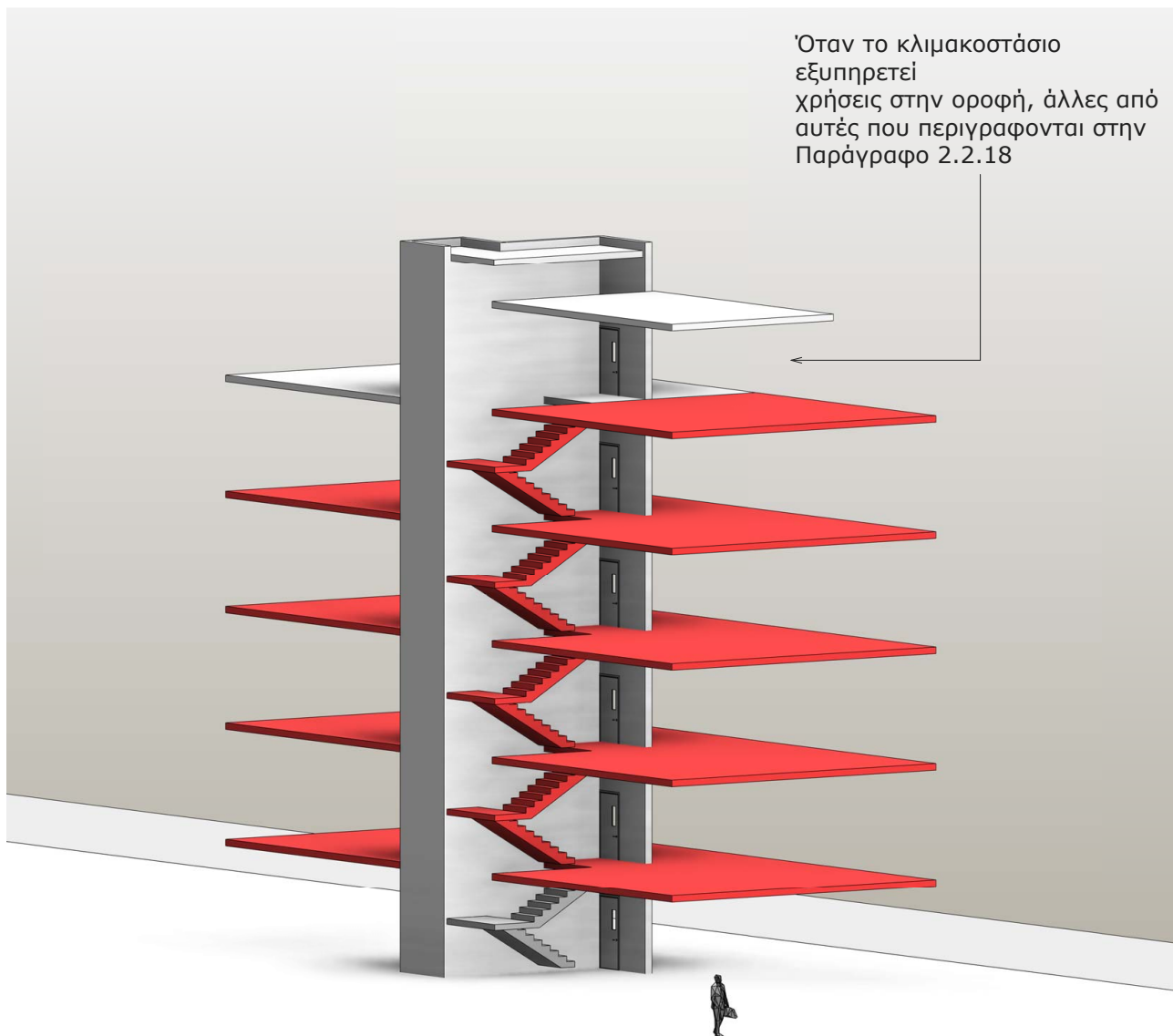
Κλιμακοστάσια

Το εμβαδό των κλιμακοστασίων υπολογίζεται ως ακολούθως:



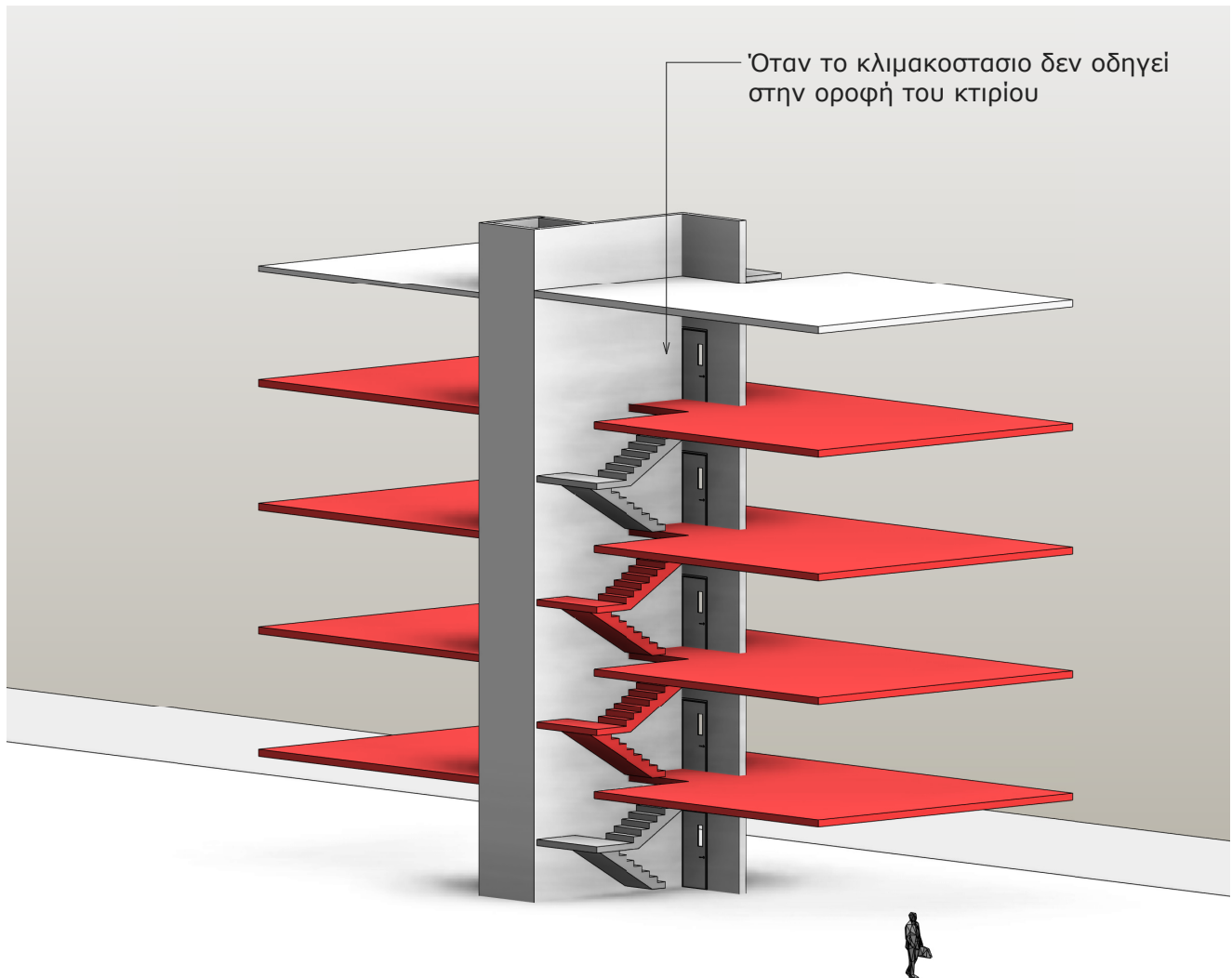
Σχέδιο 25

Θα αφαιρείται από τον συντελεστή δόμησης ολόκληρο το εμβαδόν του κλιμακοστασίου μέχρι τον πρώτο όροφο. Εξαιρούνται οι περιπτώσεις κατά τις οποίες χρησιμοποιείται ως ωφέλιμος χώρος, ο χώρος κάτωθεν μέρους κλιμακοστασίου. Για σκοπούς υπολογισμού του συντελεστή δόμησης, το εμβαδόν του κλιμακοστασίου που καταλήγει στην οροφή οικοδομής (ταράτσα), ή σε σοφίτα, δεν θα προσμετρείται στο δομήσιμο εμβαδόν, ανεξάρτητα αν στην οροφή / σοφίτα προβλέπονται ή όχι οποιεσδήποτε εγκαταστάσεις (όπως περιγράφονται στην Παράγραφο 2.2.18 της Εντολής).



Σχέδιο 26

Νοείται ότι, στην περίπτωση που στην οροφή / σοφίτα περιλαμβάνονται άλλες χρήσεις, δωμάτια, κλπ, πέραν των όσων αναφέρονται στην παράγραφο 2.2.18 της Εντολής, και ως εκ τούτου ουσιαστικά προκύπτει μερικώς επιπρόσθετος όροφος, τότε το εμβαδόν του κλιμακοστασίου που καταλήγει στην οροφή θα λογίζεται στο δομήσιμο εμβαδόν.



Σχέδιο 27

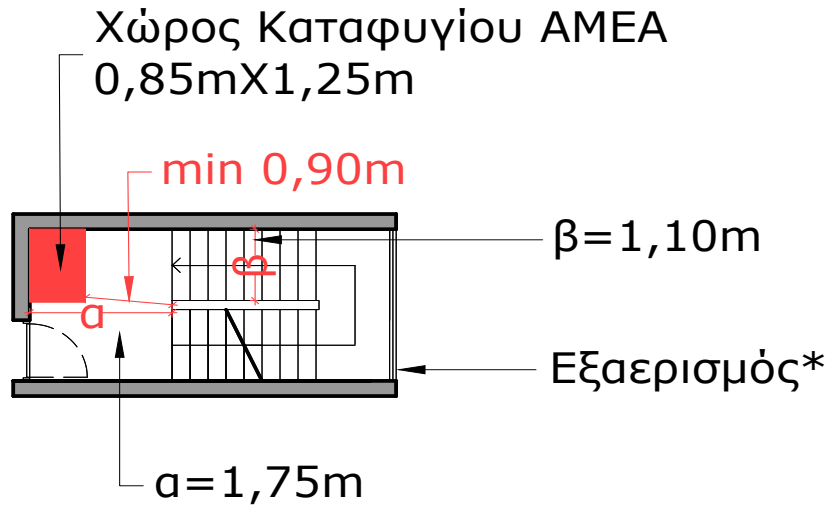
Στην περίπτωση που το κλιμακοστάσιο καταλήγει στο πάτωμα του τελευταίου ορόφου (δηλαδή δεν καταλήγει στην πλάκα της οροφής), το εμβαδόν του κλιμακοστασίου στον τελευταίο όροφο δεν υπολογίζεται στον συντελεστή δόμησης.

Σε περίπτωση που η οικοδομή περιλαμβάνει υπόστεγο χώρο, το εμβαδόν του κλιμακοστασίου μέχρι την πλάκα οροφής του υπόστεγου δεν υπολογίζεται, εκτός εάν ο χώρος κάτω από το κλιμακοστάσιο χρησιμοποιείται ως ωφέλιμος χώρος.

Το εμβαδόν μικρών ιδιωτικών κλιμακοστασίων, κατά κανόνα μικρές μεταλλικές σκάλες μικρής διαμέτρου ή πλάτους που οδηγούν από διαμέρισμα σε κήπο οροφής (πιθανόν εγγεγραμμένο επί του τίτλου ιδιοκτησίας ως αποκλειστικό δικαίωμα χρήσης), δεν υπολογίζεται στον συντελεστή δόμησης.

Για αιτήσεις που υποβάλλονται για χορήγηση πολεοδομικής άδειας με τη διαδικασία της Εντολής 2/2020 και αφορούν την ανέγερση μέχρι δύο μονάδων διώροφων κατοικιών σε κενά οικόπεδα ή υπό δημιουργία οικόπεδα, το εμβαδόν του εσωτερικού κλιμακοστασίου των κατοικιών θα υπολογίζεται μόνο μία φορά στο δομήσιμο εμβαδόν της ανάπτυξης, εκτός των ειδικών περιπτώσεων που περιγράφονται στην Εντολή.

[Εντολή 2/2020](#) και [Εντολή 4/2024](#)



* για περισσότερες πληροφορίες ΠΑΡΑΡΤΗΜΑ IV για ΠΥΡΟΠΡΟΣΤΑΣΙΑ

Σχέδιο 28

Ανεξάρτητα και πρόσθετα από το περιεχόμενο της Παραγράφου 2.2.13 της Εντολής 4/2024 δεν θα λογίζονται στον Συντελεστή Δόμησης το εμβαδόν των εξωστών ή/και καλυμμένων βεραντών και το εμβαδόν των προθαλάμων πυροπροστασίας των κλιμακοστασίων όταν κρίνονται απαραίτητες/οι για την πυρασφάλεια της οικοδομής.

Σε περίπτωση που στο κλιμακοστάσιο δημιουργείται χώρος για καταφύγιο αναπήρων, το συγκεκριμένο εμβαδόν επίσης δεν θα υπολογίζεται στο συντελεστή δόμησης.

Σε περίπτωση ανοικτού/ών ή/και κλειστού/ών κλιμακοστασίου/ων για σκοπούς πυρασφάλειας σε οικοδομή, η Αρμόδια Αρχή θα εξαιρεί το εμβαδόν του/τους από τον υπολογισμό του συντελεστή δόμησης. Το ίδιο ισχύει και στις περιπτώσεις προθαλάμου πυρασφαλούς ανελκυστήρα (fire fight lift) όταν ο προθάλαμος αυτός είναι ανεξάρτητος.

Διευκρινίζεται σε σχέση με την προηγούμενη υποπαράγραφο ότι, εξαιρείται από τον υπολογισμό του συντελεστή δόμησης, το εμβαδόν των κλιμακοστασίων που είναι απαραίτητα για σκοπούς πυρασφάλειας της οικοδομής, εκτός από το κεντρικό κλιμακοστάσιο της οικοδομής, το οποίο θα προσμετρείται στον συντελεστή δόμησης.

Ποσοστό Κάλυψης

Ποσοστό Κάλυψης (ΠΚ) σημαίνει το ποσοστό του καθαρού εμβαδού ακίνητης ιδιοκτησίας που καλύπτεται συνολικά από τη σε οριζόντιο επίπεδο κατακόρυφη προβολή υφισταμένων ή/και σκοπομένων όπως ανεγερθούν στην πιο πάνω ακίνητη ιδιοκτησία οικοδομών.

- Γενικά, στο εμβαδόν του ΠΚ μετράμε, σε οριζόντιο επίπεδο προβολής, όλες τις αλληλεπικαλυπτόμενες επιφάνειες μιας οικοδομής, από την κορυφή μέχρι και το ισόγειο.

- Υπάρχουν εξαιρέσεις.

Με βάση την Εντολή 4/2024 εξαιρούνται ή δεν λογίζονται στο ΠΚ ή λογίζεται μέρος αυτών όπως παρακάτω.

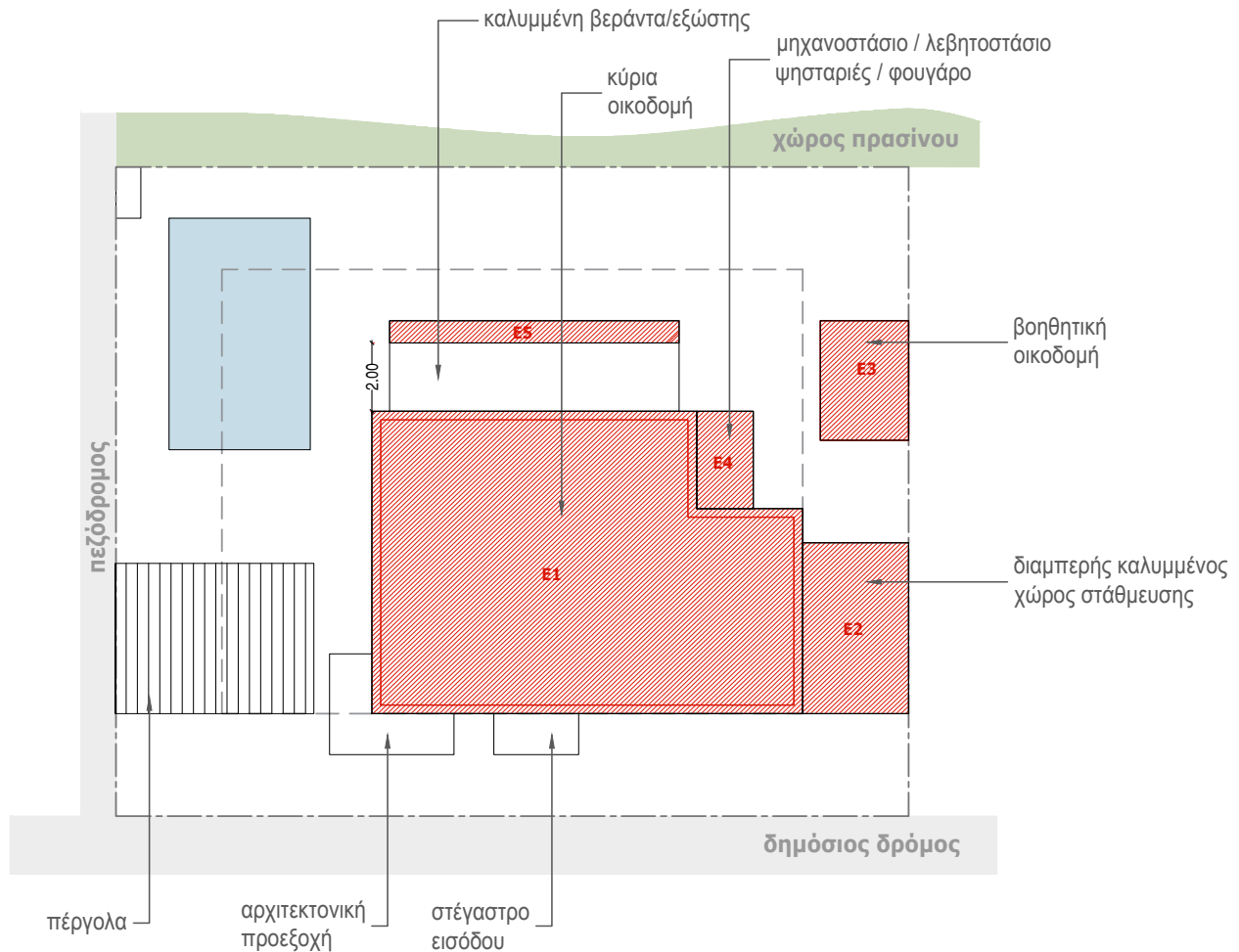
Γενικά

(α) Στέγαστρα υπό μορφή προβόλου μπροστά από εισόδους οικοδομών.

(β) Χώροι που καλύπτονται από μη βατές επεκτάσεις εσωτερικού χώρου ή αρχιτεκτονικές προεξοχές, όπως γείσα, κορωνίδες (κορνίζες), ανθώνες, κλιματιστικές μονάδες, κ.ά., νοουμένου ότι τα στοιχεία αυτά δημιουργούν καλύτερο αισθητικό και λειτουργικό αποτέλεσμα και δεν χρησιμοποιούνται για καθιστικούς σκοπούς ή για σκοπούς αναψυχής.

(γ) Χώροι, κάτω από πέργολες, σκιάδες ηλιοπροστασίας και ασκέπαστα χωροδικτυώματα.

(δ) Εξώστες ή το μέρος εξώστη μέχρι πλάτους 2,00m. από το κατακόρυφο μέρος της οικοδομής.



Σχέδιο 29

Ακάλυπτες Βεράντες Ισογείου και Επιχωματώσεις

Το εμβαδόν των αστέγαστων βεραντών ισογείου ή επιχωματώσεων με ύψος μεγαλύτερο από 1,50m θα λογίζεται στο ποσοστό κάλυψης, εξαιρουμένου ποσοστού μέχρι 30% του εμβαδού του ισογείου της οικοδομής.

Το εμβαδόν των αστέγαστων βεραντών ισογείου ή επιχωματώσεων με ύψος μεγαλύτερο των 1,50m που δεν υπολογίζεται στο ποσοστό κάλυψης θα μπορεί να αυξάνεται μέχρι και 50% του εμβαδού του ισογείου της οικοδομής, νοουμένου ότι αυτό δικαιολογείται από τη μεγάλη κλίση του εδάφους και δεν επηρεάζονται οι ανέσεις γειτονικών ιδιοκτησιών. Οποιαδήποτε τέτοια υπερύψωση θα απέχει τουλάχιστον 3,00m από τα πλευρικά σύνορα του τεμαχίου.

Αναπροσαρμογή Π.Κ.

Η Αρμόδια Αρχή έχει την διακριτική ευχέρεια να εγκρίνει επιπλέον Π.Κ. στις ακόλουθες περιπτώσεις:

Οικιστική Ζώνη με ΠΚ ίσο ή μικρότερο του 0,35:1

Σε περίπτωση υποβολής αίτησης για ανάπτυξη σε Οικιστική Ζώνη με ισχύον ποσοστό κάλυψης ίσο ή μικρότερο του 0,35:1 η Αρμόδια Αρχή είναι δυνατό να μην υπολογίζει στο ποσοστό κάλυψης της ανάπτυξης το μέρος του εμβαδού των καλυμμένων βεραντών και των καλυμμένων χώρων στάθμευσης που αντιστοιχεί σε μέχρι 0,05:1 του εμβαδού του τεμαχίου, και νοουμένου ότι το εμβαδόν αυτό θα αφορά τους πιο πάνω αναφερόμενους χώρους.

Υπόστεγοι Χώροι Στάθμευσης σε Διπλοκατοικία Μέχρι Τετρακατοικία

Βλ. Παρ. 3.5 [Εντολής 4/2024](#).

Επεκτάσεις Υφιστάμενων Νόμιμων Βιομηχανικών Αναπτύξεων

Βλ. Παρ. 3.6 [Εντολής 4/2024](#).

Αύξηση Επιτρεπόμενων Μεγεθών

Η Αρμόδια Αρχή είναι δυνατό να αυξήσει τα επιτρεπόμενα σχετικά μεγέθη σε περιπτώσεις όπου αυτό δικαιολογείται επαρκώς από τα δεδομένα της ανάπτυξης ή/και τα ειδικά περιστατικά κάθε περίπτωσης ή/και τις γενικές συνθήκες που επικρατούν στην ευρύτερη περιοχή, αφού εξασφαλίσει τόσο τη σύμφωνη γνώμη της αρμόδιας Τοπικής Αρχής, όσο και τη σύμφωνη γνώμη του Διευθυντή Τμήματος Πολεοδομίας και Οικήσεως.

Βλ. Παρ. 3.7 [Εντολής 4/2024](#).

Εξαιρέσεις

Σε εξαιρετικές και αιτιολογημένες περιπτώσεις είναι δυνατό να εξαιρούνται από τον υπολογισμό του ποσοστού κάλυψης διάφοροι χώροι οι οποίοι συμβάλλουν στην επίτευξη καλύτερου λειτουργικού ή/και αισθητικού αποτελέσματος στις οικοδομές ή/και διευκολύνουν την επίλυση ειδικών προβλημάτων σε σχέση με την ανάπτυξη ή/και τυχόν ιδιαίτερα χαρακτηριστικά των χρηστών ή/και την παροχή υποδομής τόσο στην ίδια την ανάπτυξη όσο και στην περιοχή.

Βλ. Παρ. 3.8 [Εντολής 4/2024](#).

Κάλυψη Υπαίθριων Χώρων Στάθμευσης

Στις περιπτώσεις αναπτύξεων που χρησιμοποιούνται από το κοινό ή αναπτύξεων όπου υπάρχουν ένοικοι ή/και εργαζόμενοι και νοουμένου ότι δεν επηρεάζονται οι ανέσεις της περιοχής και των περιοίκων και τηρείται η απόσταση των 3,00m από όλα τα σύνορα του τεμαχίου, εκτός όπου υπάρχει συνεχόμενη παρόμοια νόμιμη κατασκευή (εξαιρουμένου του οδικού συνόρου), θα επιτρέπεται η κάλυψη των υπαίθριων χώρων όπου σταθμεύουν οχήματα, χωρίς να υπολογίζεται στο ποσοστό κάλυψης, με ελαφρά σύγχρονα υλικά πέραν των σκιάδων ηλιοπροστασίας, τα οποία κρίνονται κατάλληλα για αστικές περιοχές. Από τη ρύθμιση αυτή εξαιρούνται οι Περιοχές Ειδικού Χαρακτήρα και οι περιοχές ιστορικών πυρήνων.

Βλ. Παρ. 3.9 [Εντολής 4/2024](#).

Πρατήρια Πετρελαιοειδών

Βλ. Παρ. 3.10 [Εντολής 4/2024](#).

Ύψος και αριθμός ορόφων

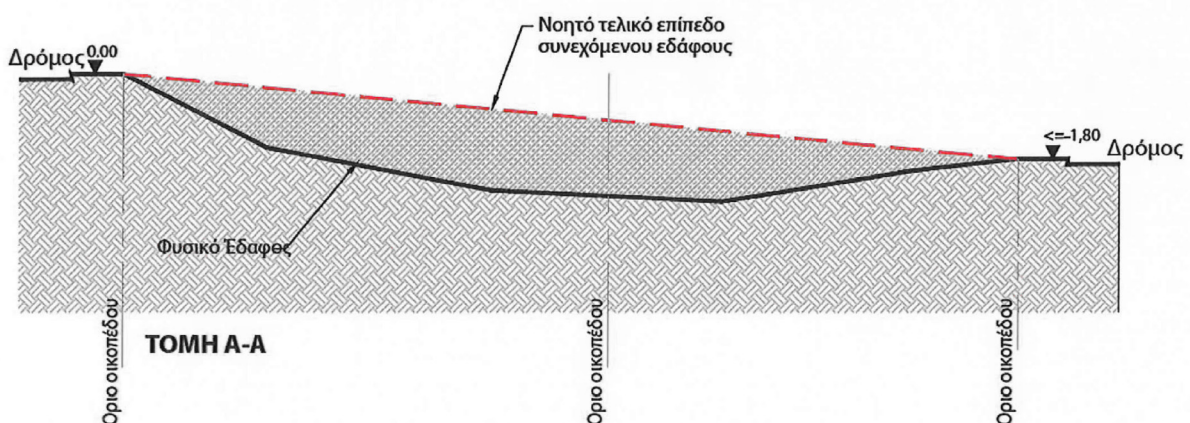
Ύψος σε σχέση με οικοδομή σημαίνει την κατακόρυφη απόσταση μετρούμενη από το μέσο επίπεδο του συνεχόμενου εδάφους, το οποίο εφάπτεται με τους εξωτερικούς τοίχους το οποίο εφάπτεται με τους εξωτερικούς τοίχους μέχρι το πάνω μέρος του επιπέδου της πλάκας της οροφής, ή στην περίπτωση επικλινούς στέγης μέχρι του οριζώντιου επιπέδου των γείσων, με εξαίρεση την περίπτωση της μονόριχτης επικλινούς στέγης όπου ύψος σημαίνει την κατακόρυφη απόσταση μετρούμενη μέχρι το μέσο του κεκλιμένου επιπέδου της στέγης.

Γενικά θα τηρείται το επιτρεπόμενο ύψος οικοδομής όπως αυτός καθορίζεται στα Παραρτήματα των Τοπικών Σχεδίων, της Δήλωσης Πολιτικής και στις σχετικές Εντολές του Υπουργού Εσωτερικών

Ορισμός συνεχόμενου εδάφους: Συνεχόμενο έδαφος σε σχέση με τους εξωτερικούς τοίχους οικοδομής και τις ακάλυπτες βεράντες θεωρείται το τελικό επίπεδο του εδάφους που εφάπτεται με αυτά τα στοιχεία της οικοδομής, νοουμένου ότι αυτό δεν θα υπερβαίνει σε ύψος τα 0,60m από το αρχικό αντίστοιχο επίπεδο του φυσικού εδάφους και επίσης ότι η υπερύψωση αυτή γίνεται για σκοπούς τοπικής εξομάλυνσης του. (Παραρτήματα Τοπικών Σχεδίων).

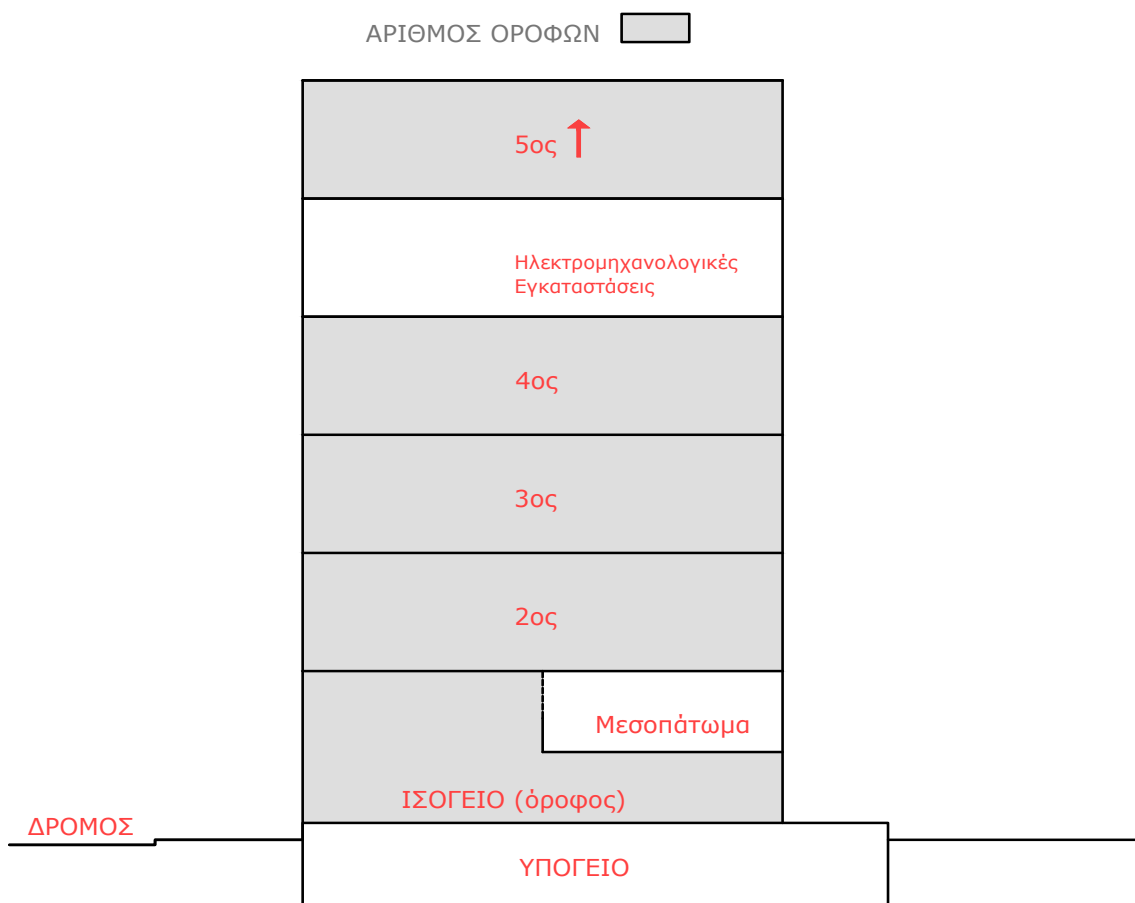


Σχέδιο 30

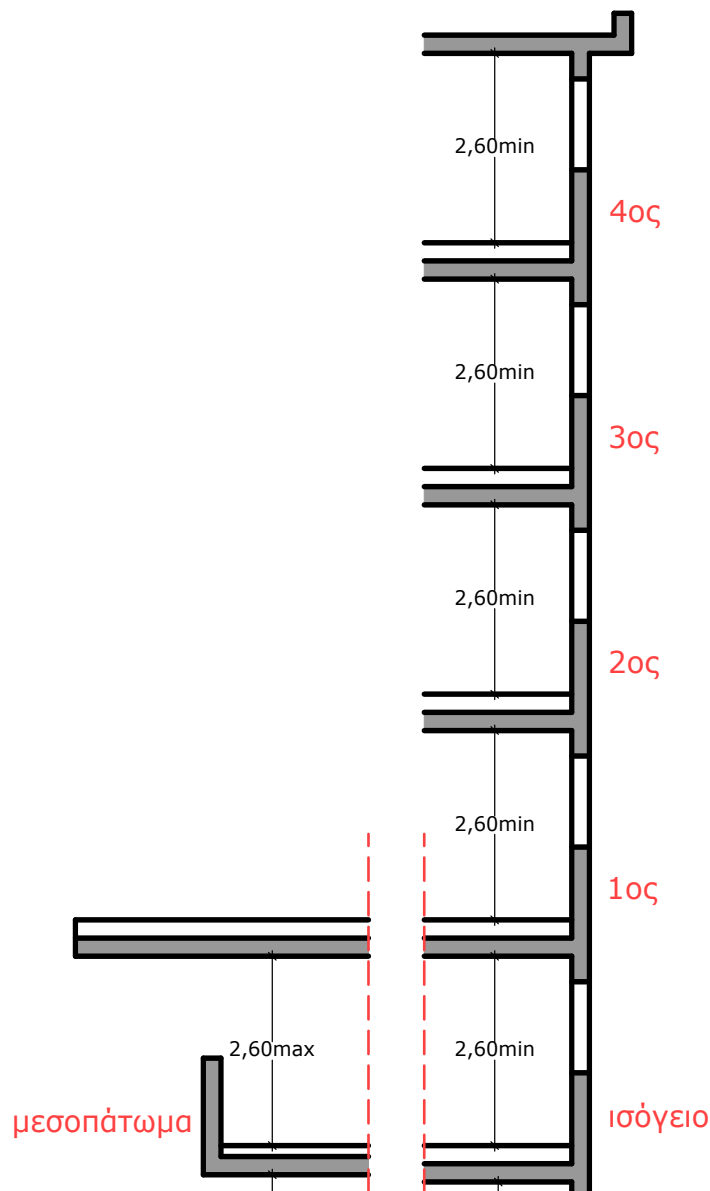


Σχέδιο 31

Η Αρμόδια Αρχή είναι δυνατό να αναπροσαρμόζει το επιτρεπόμενο ύψος ή/και τον αριθμό των ορόφων στις ακόλουθες περιπτώσεις:



Σχέδιο 32



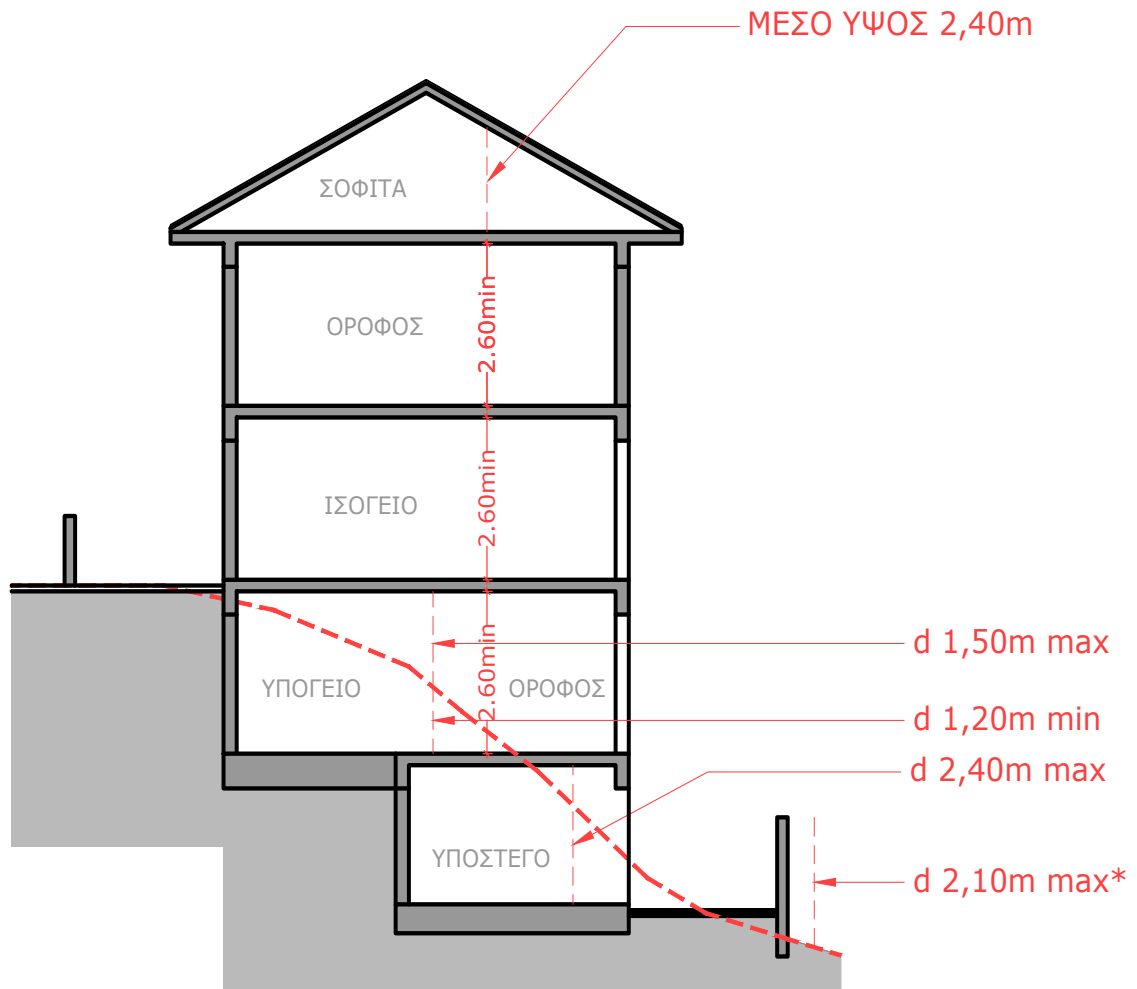
Σχέδιο 33

Αναπροσαρμογή Ύψους ή/και Αριθμού Ορόφων

Βλ. Παρ. 4.1 [Εντολής 4/2024](#).

Επικλινές Έδαφος

Σε περίπτωση ανέγερσης οικοδομής σε τεμάχιο όπου το φυσικό έδαφος έχει απότομη κλίση, η Αρμόδια Αρχή, μπορεί να επιτρέψει, κατά την κρίση της, όπως μέρος της οικοδομής έχει συνολικό αριθμό ορόφων κατά ένα περισσότερο από τον μέγιστο αριθμό ορόφων που επιτρέπεται στην περιοχή για τη συγκεκριμένη χρήση με βάση τις πρόνοιες του Τοπικού Σχεδίου, νοουμένου ότι αυτό θα δικαιολογείται επαρκώς για κατασκευαστικούς, λειτουργικούς ή αισθητικούς λόγους και δεν θα επηρεάζονται οι ανέσεις γειτονικών ιδιοκτησιών ή της περιοχής ως σύνολο. Ομοίως, σε περίπτωση ανέγερσης οικοδομής σε τεμάχιο με επικλινές έδαφος, το ύψος της οικοδομής το οποίο μετράται από το χαμηλότερο σημείο του φυσικού εδάφους που εφάπτεται της οικοδομής, δεν θα είναι μεγαλύτερο από 1,80m από το ύψος της οικοδομής που υπολογίζεται σύμφωνα με τη σχετική ερμηνεία στην «Ερμηνεία Όρων που Χρησιμοποιούνται στα Τοπικά Σχέδια» (Παράρτημα Α).



Σχέδιο 34

Υπέρβαση Ύψους και Αριθμού ορόφων στην Οροφή της Οικοδομής

Η Αρμόδια Αρχή δύναται να επιτρέψει λογική υπέρβαση του μέγιστου ύψους και του αριθμού ορόφων που επιτρέπονται στην περιοχή όπου θα πραγματοποιηθεί η ανάπτυξη, όταν αυτή αφορά τα πιο κάτω στοιχεία στην οροφή (στέγη) οικοδομής:

(α) Στηθαία και κιγκλιδώματα.

(β) Δωμάτιο κλιμακοστασίου, δωμάτιο ανελκυστήρα, υδατοδεξαμενές, κολυμβητικές δεξαμενές με μέγιστο ύψος 1,40m, καπνοδόχοι, φωταγωγοί, δωμάτια εξαερισμού, δωμάτια για άλλες ηλεκτρομηχανολογικές/μηχανολογικές εγκαταστάσεις, αποθήκη, χώροι υγιεινής και παρόμοιες κατασκευές λογικού μεγέθους, εφόσον οι χώροι αυτοί αφορούν μικρούς καλυμμένους χώρους με εμβαδόν όχι πέραν του 35% της συνολικής επιφάνειας τής οροφής (στέγης).

Περιοχές Πυρήνων και Ειδικού Χαρακτήρα

Βλ. Παρ. 4.4 [Εντολής 4/2024](#).

Αλλαγή Χρήσης και Ύψος Κατοικήσιμων Δωματίων

Βλ. Παρ. 4.5 [Εντολής 4/2024](#).

Αύξηση Επιτρεπόμενων Μεγεθών

Βλ. Παρ. 4.6 [Εντολής 4/2024](#).

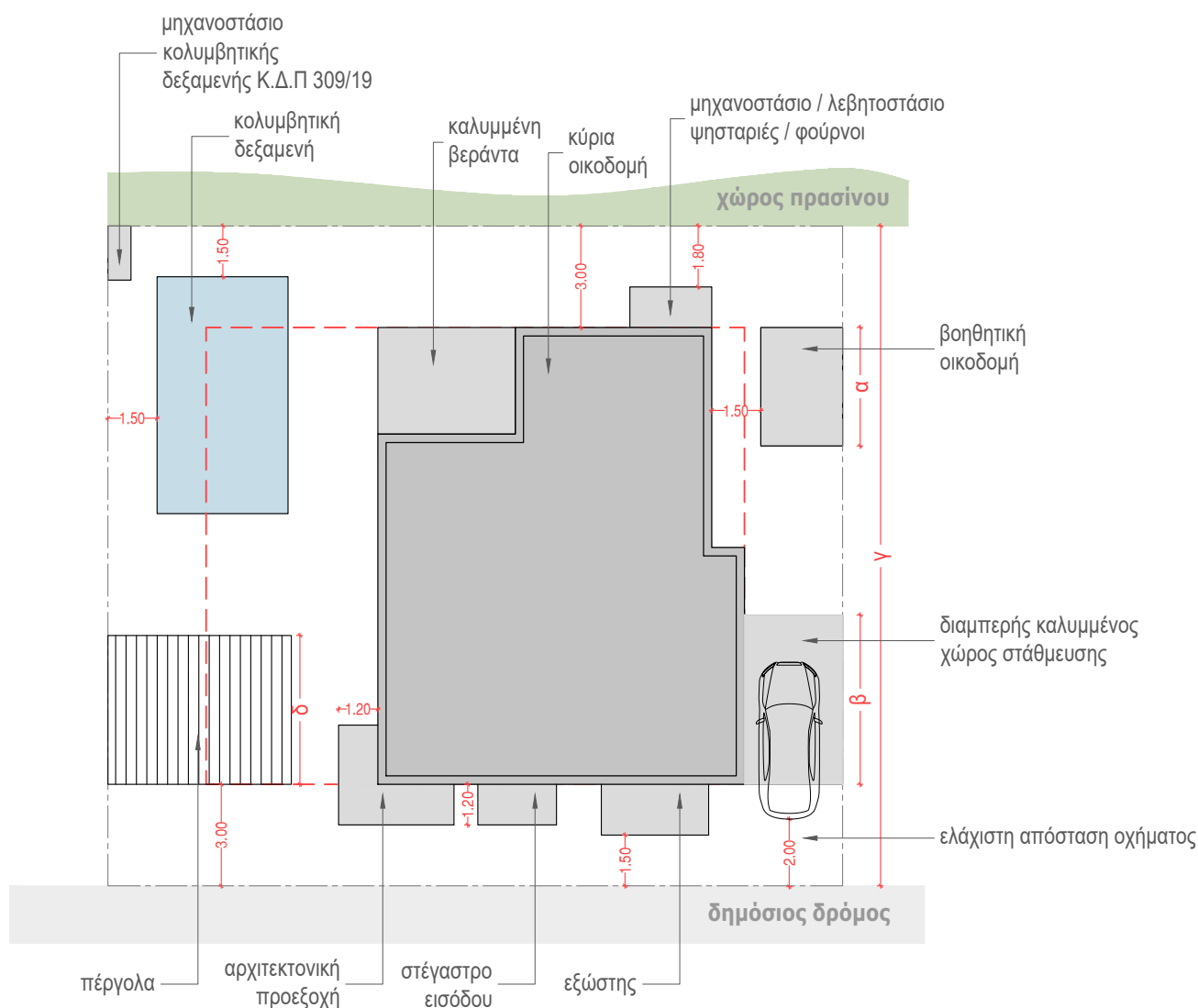
Οικοδομή σε υποστυλώματα (pilotis)

Βλ. Παρ. 4.7 [Εντολής 4/2024](#).

Αποστάσεις Οικοδομής

Αποστάσεις οικοδομής από όρια τεμαχίου

Γενικά, ισχύουν οι απαιτήσεις για τήρηση όλων των αποστάσεων από τα σύνορα, όπως αυτές καθορίζονται στις «Γενικές Πρόνοιες Πολιτικής» (Παράρτημα Β) των Τοπικών Σχεδίων.



Σχέδιο 35

Βλ. Παρ. 5 [Εντολής 4/2024](#).

Εξώστες

Εξώστες θα μπορούν να προεξέχουν μεταξύ κύριας οικοδομής και δημόσιου δρόμου, ανοικτού δημόσιου χώρου και δημόσιου πεζοδρομίου μέχρι 1,50m μέσα στην ελάχιστη απαιτούμενη απόσταση της οικοδομής από τα πιο πάνω σύνορα του τεμαχίου, εκτός αν η Αρμόδια Αρχή θεωρεί ότι αυτό θα επηρεάσει αρνητικά το χαρακτήρα ή τη φυσιογνωμία του δρόμου πάνω στον οποίο εφάπτεται το τεμάχιο.

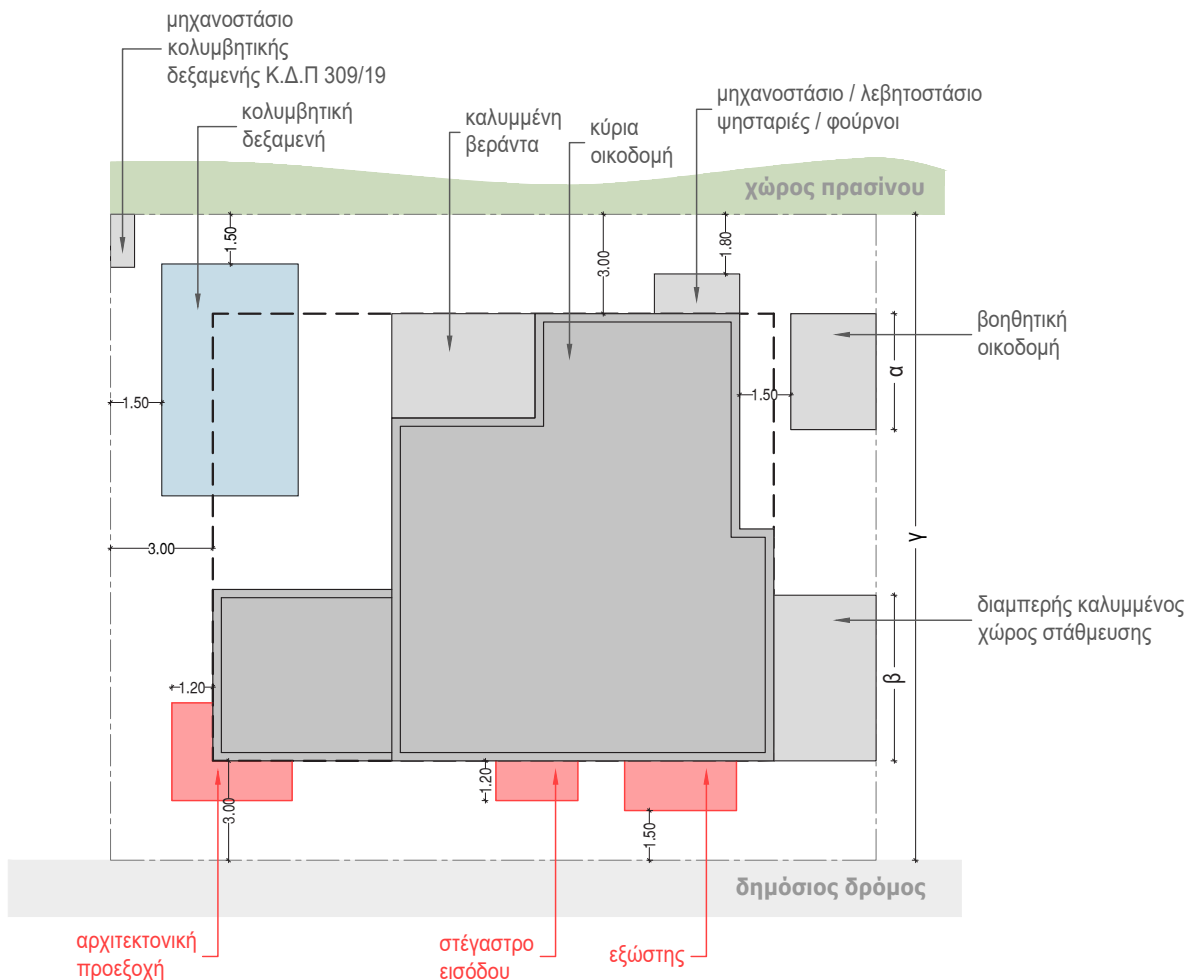
Στέγαστρα

Στέγαστρα υπό μορφή προβόλου μπροστά από εισόδους οικοδομών, θα μπορούν να προεξέχουν μέχρι και 1,20m μέσα στην απόσταση που καθορίζεται ως ελάχιστη μεταξύ της οικοδομής και των ορίων του τεμαχίου σύμφωνα με τις πρόνοιες της σχετικής παραγράφου των «Γενικών Προνοιών Πολιτικής» (Παράρτημα Β) των Τοπικών Σχεδίων.

Αρχιτεκτονικές προεξοχές

Χώροι που καλύπτονται από μη βατές επεκτάσεις εσωτερικού χώρου ή αρχιτεκτονικές προεξοχές (οριζόντια ή/και κάθετα), όπως γείσα, κορωνίδες (κορνίζες), ανθώνες, κλιματιστικές μονάδες κ.α., θα μπορούν να προεξέχουν μέσα στην απόσταση που καθορίζεται ως ελάχιστη μεταξύ της οικοδομής και των ορίων του τεμαχίου, νοουμένου ότι τα στοιχεία αυτά δημιουργούν καλύτερο αισθητικό και λειτουργικό αποτέλεσμα, δεν επηρεάζουν τις ανέσεις γειτονικών ιδιοκτησιών και η προεξοχή τους από το κατακόρυφο (κύριο) μέρος της οικοδομής δεν θα είναι μεγαλύτερη από 1,20m.

Ως αρχιτεκτονικές προεξοχές (κάθετες ή οριζόντιες), μπορούν να θεωρηθούν και σκίαστρα με περσίδες (louvers) και να επιτραπούν εντός της ελάχιστης απόστασης της οικοδομής και των ορίων του τεμαχίου, νοουμένου ότι η προεξοχή τους από το κατακόρυφο μέρος της οικοδομής δεν είναι μεγαλύτερη από 1.20m.



Σχέδιο 36

Βιομηχανικές οικοδομές και αποθήκες

Βλ. Παρ. 5.5 [Εντολής 4/2024](#).

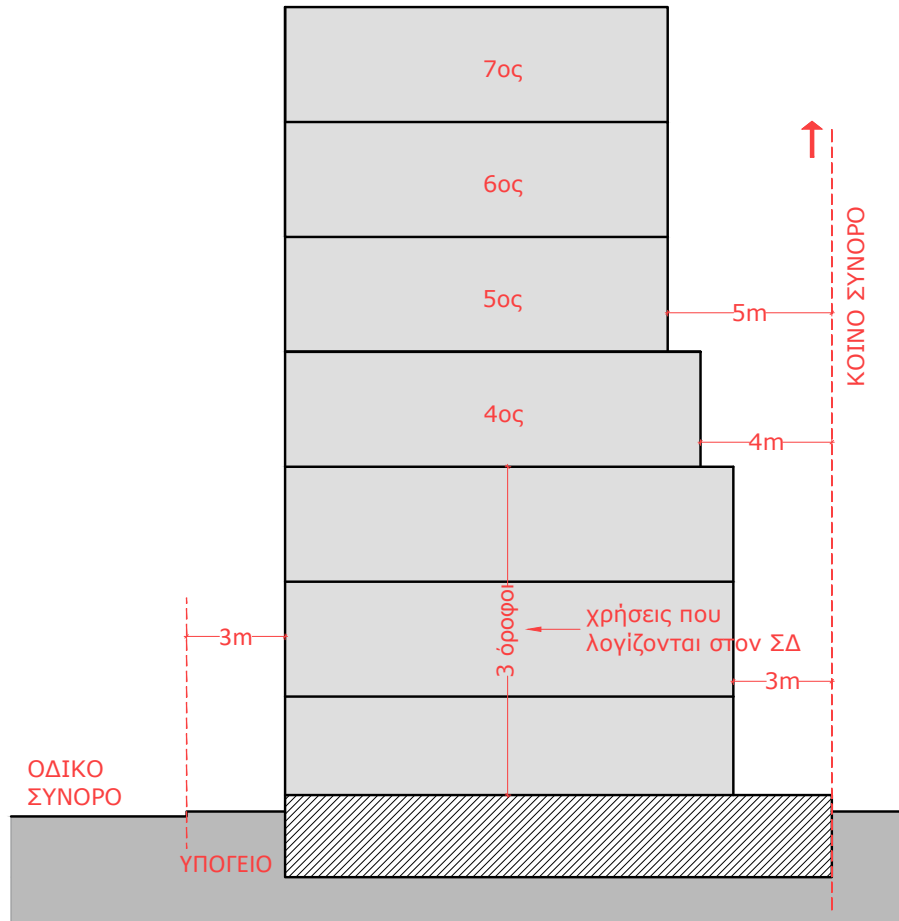
Βιοτεχνικές οικοδομές

Βλ. Παρ. 5.6 [Εντολής 4/2024](#).

Ξενοδοχεία και τουριστικά καταλύματα

Βλ. Παρ. 5.7 [Εντολής 4/2024](#).

Αναπροσαρμογή αποστάσεων για τέταρτο όροφο και άνω



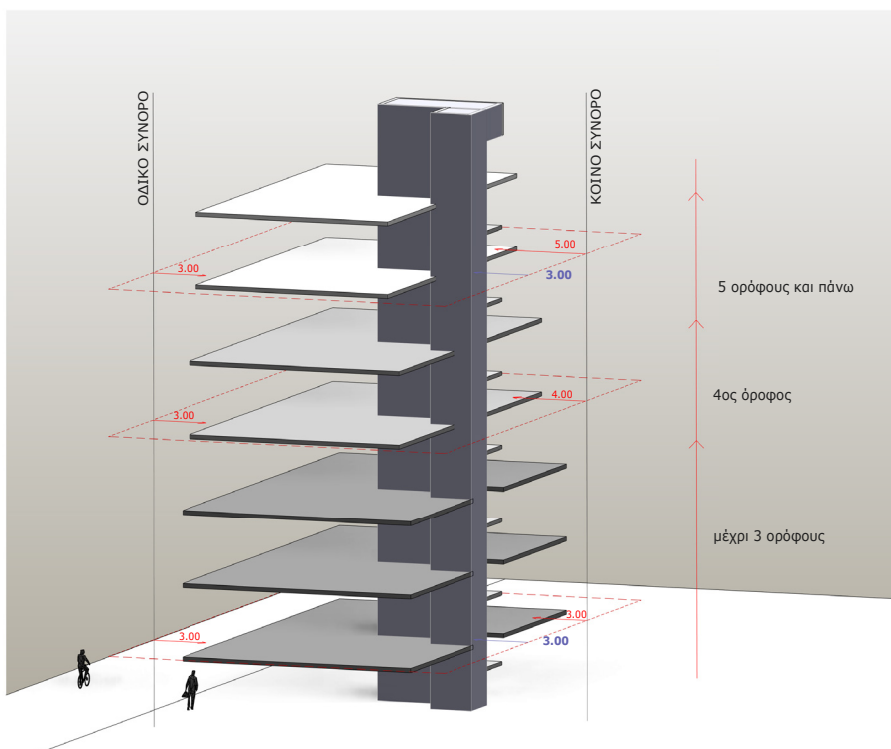
Σχέδιο 37

Η Αρμόδια Αρχή μπορεί να μειώσει τις αποστάσεις που καθορίζονται για τον τέταρτο όροφο και άνω για όλες τις υπόλοιπες οικοδομές στην υποπαράγραφο (ε) της παραγράφου 11.1 των «Γενικών Προνοιών Πολιτικής» (Παράρτημα Β) των Τοπικών Σχεδίων από ένα ή δύο από τα όρια της ιδιοκτησίας ή να δώσει τη δυνατότητα για ένα όροφο πέραν του επιτρεπόμενου, σε περιπτώσεις όπου λόγω των αποστάσεων που καθορίζονται δεν είναι εφικτή η πλήρης αξιοποίηση του συντελεστή δόμησης του τεμαχίου ή προκύπτουν μη λειτουργικοί όροφοι και εφόσον κρίνει ότι δεν επηρεάζονται οι ανέσεις γειτονικών οικοδομών ή τεμαχίων και το γύρω δομημένο περιβάλλον.

Σε εξαιρετικές περιπτώσεις, η Αρμόδια Αρχή μπορεί επίσης να αυξήσει τις πιο πάνω αποστάσεις, αν αυτό κρίνεται σκόπιμο για σκοπούς προστασίας των ανέσεων της περιοχής ή

και για επίτευξη καλύτερου λειτουργικού και αισθητικού αποτελέσματος.

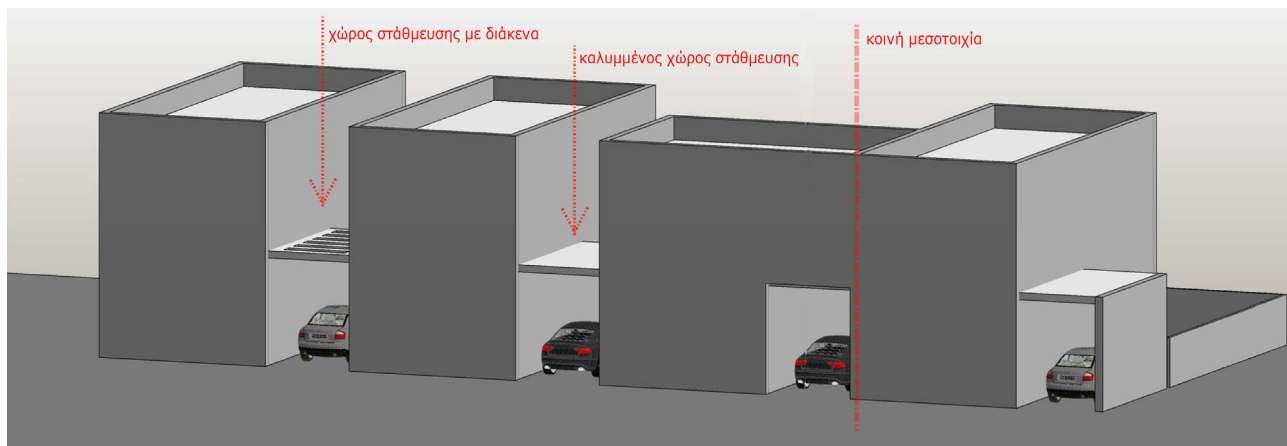
Νοείται ότι χώρος κλιμακοστασίου, ανελκυστήρα και προθαλάμου, θα μπορεί να απέχει 3m. από τα σύνορα του οικοπέδου/τεμαχίου, ανεξάρτητα του ύψους της οικοδομής, σε μήκος της αντίστοιχης πλευράς της οικοδομής που δεν θα υπερβαίνει το 50%. Παρ 11.1.(iii) Παράρτημα Β Τοπικών Σχεδίων 2012



Σχέδιο 38

Ενιαίες αναπτύξεις

Στις περιπτώσεις ενιαίων αναπτύξεων, όπου ο διαχωρισμός των οικοδομών θα είναι οριζόντιος, η Αρμόδια Αρχή δύναται να επιτρέψει μικρότερες αποστάσεις μεταξύ των οικοδομών, από αυτές που αναφέρονται στις «Γενικές Πρόνοιες Πολιτικής» (Παρ. 11, Παράρτημα Β' των Τοπικών Σχεδίων), νοουμένου ότι δεν δημιουργούνται δυσμενείς επιπτώσεις στις ανέσεις των επηρεαζόμενων ιδιοκτησιών.



Σχέδιο 39

Βοηθητικές οικοδομές

Βλ. Παρ. 5.10 [Εντολής 4/2024](#).

Μηχανοστάσια, λεβητοστάσια κλπ

Μηχανοστάσια και λεβητοστάσια για κεντρική θέρμανση, δεξαμενές καυσίμων και ψησταριές/φούρνοι δυνατό να απέχουν μέχρι 1,80m. από τα σύνορα του τεμαχίου εξαιρουμένου του οδικού συνόρου. Υπόγειο μηχανοστάσιο κολυμβητικής δεξαμενής, υπόγεια δεξαμενή νερού και υπόγειο αντλιοστάσιο νερού είναι δυνατό να εφάπτονται στα σύνορα του τεμαχίου, εξαιρουμένου του οδικού.

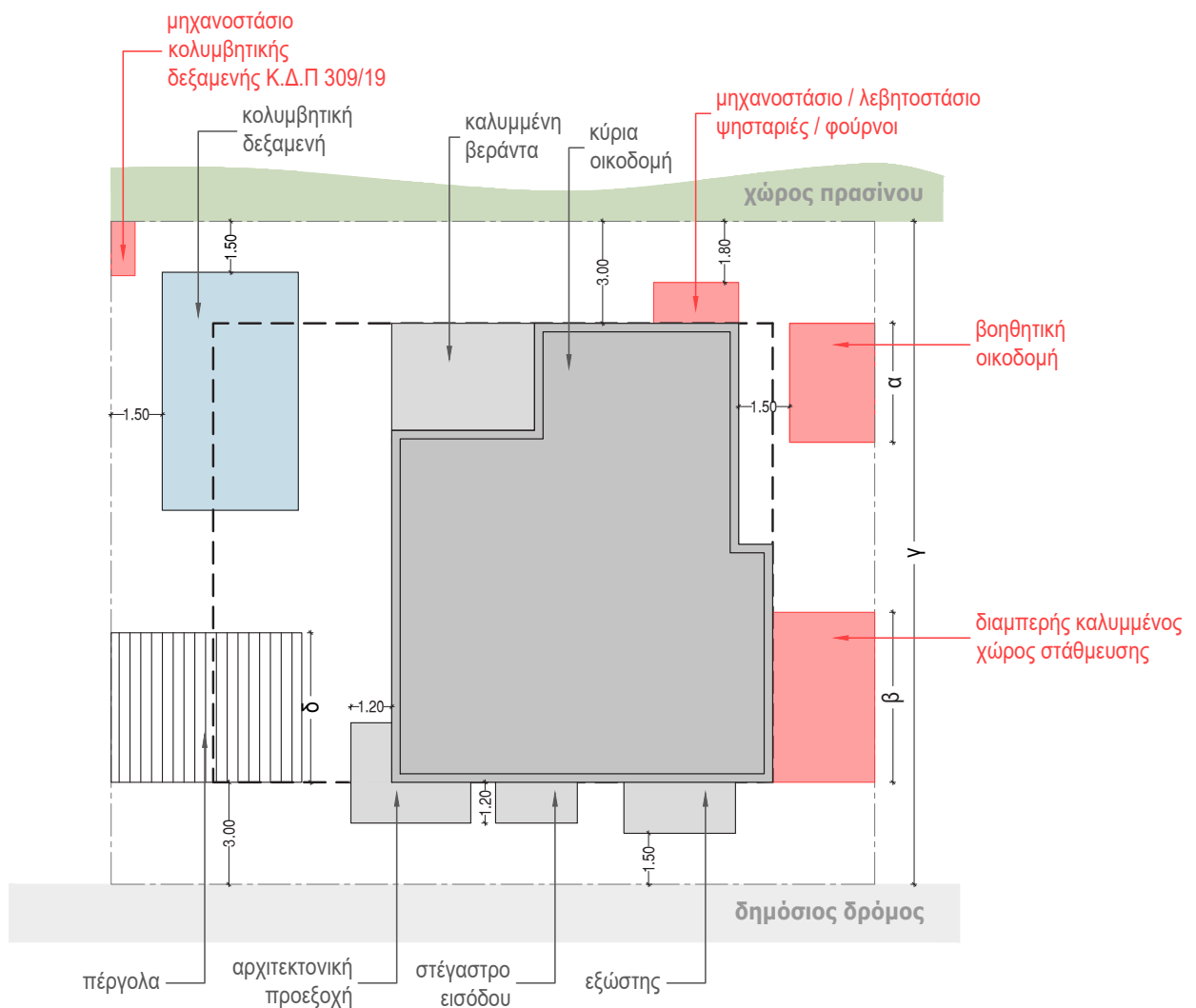
Βλ. Παρ. 5.11 [Εντολής 4/2024](#).

Πέργολες

Ελαφρές κατασκευές (όπως πέργολες και άλλες παρόμοιες) με διάκενα και διαμπερότητα, μπορεί να ανεγείρονται μέσα στις ελάχιστες αποστάσεις που καθορίζονται πιο πάνω από όλα τα όρια των τεμαχίων, εκτός των οδικών ορίων, νοουμένου ότι δεν επηρεάζονται οι ανέσεις γειτονικών ιδιοκτησιών ή της γύρω περιοχής.

Ισόγειος στεγασμένος χώρος στάθμευσης

Η Αρμόδια Αρχή είναι δυνατό να επιτρέπει, κατ' εξαίρεση, τις ο χώρος τις είναι κλειστός από τις πλευρές όταν συντρέχουν λόγοι ασφάλειας για την προστασία δημοσίων προσώπων ενώ ταυτόχρονα δεν επηρεάζονται ουσιωδώς οι ανέσεις συνορεύουσας ιδιοκτησίας.



Σχέδιο 40

Δωμάτιο φρουρού ασφαλείας πρεσβείας

Βλ. Παρ. 5.14 [Εντολής 4/2024](#).

Μείωση επιτρεπόμενων αποστάσεων

Βλ. Παρ. 5.15 [Εντολής 4/2024](#).

Μειωμένες αποστάσεις μεταξύ οικοδομών

Βλ. Παρ. 5.16 [Εντολής 4/2024](#).

Τεμάχια στην περίμετρο εγκαταστάσεων Εθνικής Φρουράς

Βλ. Παρ. 5.17 [Εντολής 4/2024](#).

Χώροι Στάθμευσης

Πρότυπα Χώρων Στάθμευσης με βάση την [Εντολή 1/2016](#).

ΕΡΜΗΝΕΙΑ ΟΡΩΝ

(α) «όχημα μεγάλου μεγέθους» σημαίνει λεωφορείο, φορτηγό αυτοκίνητο και οποιοδήποτε όχημα ανάλογου μεγέθους. Γενικά, αλλά όχι περιοριστικά, οι μελετητές μπορούν να θεωρούν ως ικανοποιητικές διαστάσεις χώρου στάθμευσης λεωφορείου τα 4,00m X 12,00m και για όχημα φορτοεκφόρτωσης τα 3,30m X 8,00m.

(β) «ιδιωτική οδός» σημαίνει οποιαδήποτε οδό που δεν είναι «δημόσια οδός».

(γ) «τα Πρότυπα» σημαίνει τα «Πρότυπα για Παροχή και Διαμόρφωση Χώρων Στάθμευσης».

ΑΠΑΙΤΗΣΕΙΣ ΣΕ ΧΩΡΟΥΣ ΣΤΑΘΜΕΥΣΗΣ ΑΝΑΛΟΓΩΣ ΑΝΑΠΤΥΞΗΣ

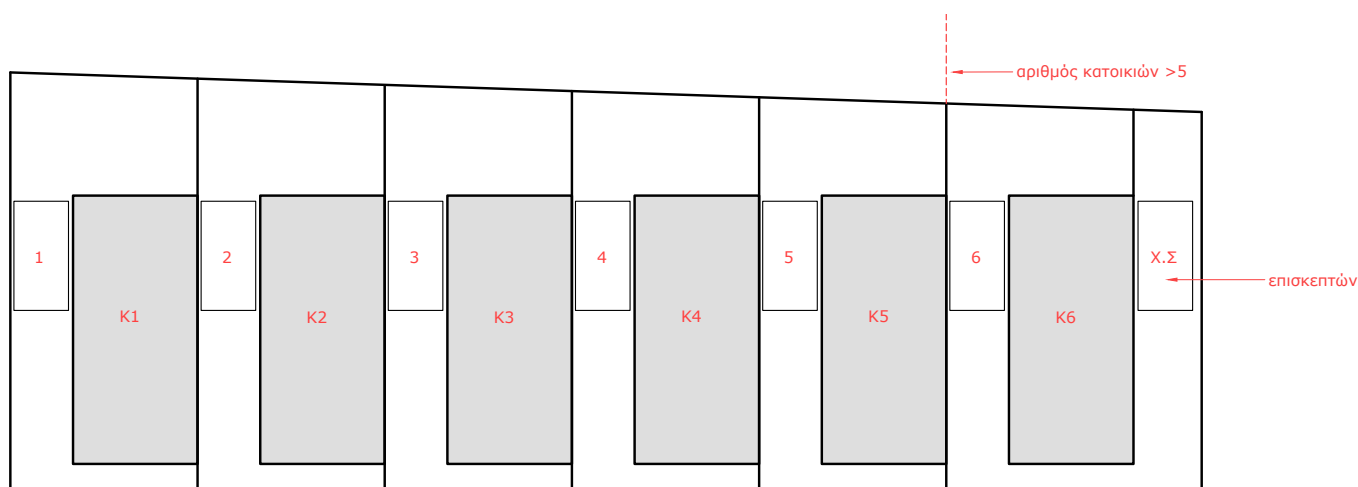
1. ΟΙΚΙΣΤΙΚΕΣ ΑΝΑΠΤΥΞΕΙΣ (Παρ. 4.2.1)

Θα απαιτούνται τα ακόλουθα ανάλογα με την περίπτωση:

(α) Ένας (1) χώρος στάθμευσης, τουλάχιστον, για κάθε μονάδα κατοικίας.

(β) Για οικιστικές αναπτύξεις που περιλαμβάνουν πέραν των πέντε (5) κατοικιών σε οριζόντια διάταξη θα απαιτείται πρόσθετα με τους χώρους στάθμευσης της παραγράφου 1(α) πιο πάνω και ένας (1) κοινόχρηστος χώρος στάθμευσης για επισκέπτες για κάθε έξι (6) μονάδες κατοικίας ή μέρος τούτων, και προκειμένου για πολυκατοικία κατακόρυφης οικοδομικά μορφής που περιλαμβάνει πέραν των εννέα (9) διαμερισμάτων θα απαιτείται ένας (1) τέτοιος χώρος στάθμευσης για κάθε δέκα (10) μονάδες κατοικίας (διαμερίσματα) ή μέρος τούτων.

Στις περιπτώσεις Πολυκατοικιών και τις απαιτήσεις σε Χώρους Στάθμευσης βλ. Πίνακα αρ. 3



Σχέδιο 41

(Υ) Για κάθε οικιστική μονάδα με ωφέλιμο εμβαδόν πέραν των 150 τ.μ., η οποία χωροθετείται εκτός των ορίων του αστικού κέντρου, ιστορικών πυρήνων ή άλλων πυκνοκατοικημένων περιοχών όπου επικρατεί το συνεχές σύστημα δόμησης, θα απαιτείται πρόσθετα με τους χώρους στάθμευσης της παραγράφου 1(α) και 1(β) πιο πάνω, ένας (1) επιπλέον χώρος στάθμευσης ανά μονάδα κατοικίας.

Η Αρμόδια Αρχή είναι δυνατό να μην απαιτεί ανεξάρτητη πρόσβαση προς και από τον επιπρόσθετο χώρο στάθμευσης και να επιτρέπει τη στάθμευση σε σειρά (το ένα όχημα πίσω από το άλλο), νοουμένου ότι δεν θα επηρεάζεται η οδική ασφάλεια και λειτουργικότητα του οδικού δικτύου (ειδικότερα στις περιπτώσεις δρόμων πρωταρχικής σημασίας και βασικών συλλεκτήριων δρόμων), καθώς και του ίδιου του χώρου στάθμευσης.

2. ΕΜΠΟΡΙΚΕΣ ΑΝΑΠΤΥΞΕΙΣ ΚΑΙ ΓΡΑΦΕΙΑ (Παρ. 4.2.2)

(α) Καταστήματα

(εξαιρουμένων των καταστημάτων πώλησης έτοιμων φαγητών)

Ένας (1) χώρος στάθμευσης για κάθε 60 τ.μ. ή μέρος τούτων της συνολικής επιφάνειας λιανικού εμπορίου.

Σε περίπτωση ανάπτυξης με περισσότερα του ενός καταστήματα, διαιρείται το συνολικό εμβαδόν της ανάπτυξης διά 60 τ.μ. και λαμβάνεται υπόψη ο πλησιέστερος ακέραιος αριθμός, αλλά σε οποιαδήποτε περίπτωση τουλάχιστον ένας (1) χώρος στάθμευσης για κάθε μονάδα καταστήματος.

(β) Γραφεία

Ένας (1) χώρος στάθμευσης για κάθε 60 τ.μ. επιφάνειας γραφείου ή μέρος τούτων, αλλά σε οποιαδήποτε περίπτωση τουλάχιστον ένας (1) χώρος στάθμευσης για κάθε μονάδα γραφείου.

Σε περίπτωση ανάπτυξης με περισσότερα του ενός γραφεία, ο υπολογισμός γίνεται με παρόμοιο τρόπο ως τα καταστήματα πιο πάνω.

(γ) Καφετερίες, Εστιατόρια, Καφενεία και άλλες παρόμοιες χρήσεις.

(i) Ένας (1) χώρος στάθμευσης για κάθε 20 τ.μ. ή μέρος τούτων της επιφάνειας όπου διεξάγονται κύριες λειτουργίες της επιχείρησης (περιλαμβανομένων και υπαίθριων χώρων όπου υπάρχουν) και ένας (1) χώρος στάθμευσης για κάθε 60 τ.μ. ή μέρος τούτων της επιφάνειας όπου διεξάγονται βοηθητικές λειτουργίες.

(ii) Για καφενεία στους πυρήνες των οικισμών θα απαιτείται ένας (1) χώρος στάθμευσης για κάθε 45 τ.μ. ή μέρος τούτων της επιφάνειας όπου διεξάγονται κύριες λειτουργίες της επιχείρησης (περιλαμβανομένων των υπαίθριων χώρων όπου υπάρχουν) και ένας (1) χώρος στάθμευσης για κάθε 60 τ.μ. ή μέρος τούτων της επιφάνειας όπου διεξάγονται βοηθητικές λειτουργίες.

Στις περιπτώσεις όπου διαπιστώνεται αντικειμενική δυσκολία για την ικανοποίηση των πιο πάνω προτύπων, η Αρμόδια Αρχή είναι δυνατό να εφαρμόζει τις πρόνοιες των παραγράφων 24 και 26 της παρούσας Εντολής.

(δ) Σνακ μπαρ, Μπυραρίες, Δισκοθήκες Μουσικοχορευτικά Κέντρα, Αίθουσες Δεξιώσεων και άλλες παρόμοιες χρήσεις

Ένας (1) χώρος στάθμευσης για κάθε 15 τ.μ. ή μέρος τούτων της επιφάνειας όπου διεξάγονται κύριες λειτουργίες της επιχείρησης (περιλαμβανομένων και υπαίθριων χώρων εστίασης όπου υπάρχουν) και ένας (1) χώρος στάθμευσης για κάθε 60 τ. μ. ή μέρος τούτων της επιφάνειας όπου διεξάγονται βοηθητικές λειτουργίες.

3. ΤΟΥΡΙΣΤΙΚΕΣ ΑΝΑΠΤΥΞΕΙΣ (Παρ. 4.2.3)

(α) Ξενοδοχεία

Ένας (1) χώρος στάθμευσης για κάθε

- (i) δύο (2) δωμάτια για ξενοδοχεία πέντε (5) αστέρων,
- (ii) τρία (3) δωμάτια για ξενοδοχεία τεσσάρων (4) αστέρων,
- (iii) τέσσερα (4) δωμάτια για ξενοδοχεία άλλων κατηγοριών.

(β) Οργανωμένα Διαμερίσματα

Ανεξάρτητα από την κατηγορία του καταλύματος, θα απαιτείται ένας (1) χώρος στάθμευσης για κάθε δύο (2) διαμερίσματα.

(γ) Τουριστικά Χωριά

Ένας (1) χώρος στάθμευσης για κάθε δύο (2) τουριστικές μονάδες (διαμερίσματα).

(δ) Τουριστικές Επαύλεις

Ένας (1) χώρος στάθμευσης για κάθε έπαυλη.

(ε) Τουριστικά Καταλύματα σε παραδοσιακές οικοδομές

Ένας (1) χώρος στάθμευσης για κάθε δύο (2) μονάδες.

Νοείται ότι, στις περιπτώσεις (α), (β) και (γ) πιο πάνω, η Αρμόδια Αρχή θα απαιτεί επιπρόσθετα ένα (1) χώρο στάθμευσης για κάθε 20 τ.μ. ή μέρος τούτων της καθαρής επιφάνειας των ακόλουθων κοινόχρηστων διευκολύνσεων: εστιατόριο, καφετερία, μπαρ, αίθουσες χορού, δεξιώσεων, συσκέψεων, εκθέσεων και δισκοθήκες. Επιπρόσθετα, η Αρμόδια Αρχή θα απαιτεί και επαρκείς χώρους στάθμευσης για μεγάλα οχήματα (π.χ. λεωφορεία, μίνιμπας, κλπ), ανάλογα με την κάθε περίπτωση και σύμφωνα με τις ειδικές λειτουργικές ανάγκες της κάθε επιμέρους ανάπτυξης.

4. ΑΠΟΘΗΚΕΣ (Παρ. 4.2.4)

Για αυτοτελείς αποθήκες και αυτοτελείς αποθηκευτικούς χώρους θα απαιτείται ένας (1) χώρος στάθμευσης για κάθε 200 τ.μ. ή μέρος τούτων της συνολικής επιφάνειας, αλλά σε οποιαδήποτε περίπτωση τουλάχιστον ένας (1) χώρος στάθμευσης για κάθε αποθηκευτική μονάδα. Οι μισοί χώροι στάθμευσης θα προορίζονται για στάθμευση οχημάτων μεγάλου μεγέθους σύμφωνα με τις λειτουργικές ανάγκες κάθε τύπου αποθήκης.

Νοείται ότι η Αρμόδια Αρχή μπορεί επιπρόσθετα να απαιτήσει επαρκή χώρο για φορτοεκφορτώσεις μέσα στο οικόπεδο/ τεμάχιο, ανάλογα με την κάθε περίπτωση και σύμφωνα με τις λειτουργικές ανάγκες κάθε τύπου αποθήκης.

5. ΒΙΟΜΗΧΑΝΙΚΕΣ ΚΑΙ ΒΙΟΤΕΧΝΙΚΕΣ ΑΝΑΠΤΥΞΕΙΣ (Παρ. 4.2.5)

(α) Βιομηχανικές αναπτύξεις

(β) Βιοτεχνικές Αναπτύξεις

6. ΟΙΚΟΠΕΔΟΠΟΙΗΣΕΙΣ (Παρ. 4.2.6)

Στις οικοπεδοποιήσεις θα απαιτούνται/εφαρμόζονται τα ακόλουθα:

(α) Σε οικοπεδοποιήσεις πέντε (5) μέχρι εννέα (9) κανονικών οικοπέδων θα απαιτείται τουλάχιστον ένας (1) δημόσιος χώρος στάθμευσης, ενώ, σε οικοπεδοποιήσεις δέκα (10) μέχρι δεκατεσσάρων (14) κανονικών οικοπέδων θα απαιτούνται τουλάχιστον δύο (2) δημόσιοι χώροι στάθμευσης. Σε οικοπεδοποιήσεις με περισσότερα από 14 οικόπεδα θα απαιτείται επιπρόσθετα ένας (1) δημόσιος χώρος στάθμευσης για κάθε τρία (3) οικόπεδα πέραν των 14 οικοπέδων ή μέρος τούτων, δηλαδή θα απαιτούνται δύο (2) δημόσιοι χώροι στάθμευσης για διαχωρισμούς με 10 - 14 κανονικά οικόπεδα, τρεις (3) δημόσιοι χώροι στάθμευσης για 15 - 17 κανονικά οικόπεδα κ.ο.κ.

ΥΠΟΛΟΓΙΣΜΟΣ ΤΟΥ ΑΠΑΙΤΟΥΜΕΝΟΥ ΔΗΜΟΣΙΟΥ ΧΩΡΩΝ ΣΤΑΘΜΕΥΣΗΣ ΣΕ ΟΙΚΟΠΕΔΟΠΟΙΗΣΗ [κανονικά οικόπεδα] παρ 6.α Εντολή 1/2016

Αριθμός Οικοπέδων	Δημόσιοι Χώροι Στάθμευσης
<5	0
5-9	1
10-14	2
15-17	3
18-20	4
21-23	5
24-26	6

Πίνακας 2

Νοείται ότι σε περίπτωση διαχωρισμού οικοπέδων με εμβαδόν μεγαλύτερο από εκείνο των κανονικών οικοπέδων, θα απαιτούνται κατ' αναλογία πρόσθετοι χώροι στάθμευσης, με βάση τον αριθμό των κανονικών οικοπέδων που θα μπορούσαν να δημιουργηθούν.

(β) Οικοπεδοποίηση κανονικών βιομηχανικών/βιοτεχνικών οικοπέδων.

7. ΚΙΝΗΜΑΤΟΓΡΑΦΟΙ – ΘΕΑΤΡΑ (Παρ. 4.2.7)

Για κινηματογράφους και θέατρα (περιλαμβάνονται και οι υπαίθριες διευκολύνσεις) θα απαιτείται ένας (1) χώρος στάθμευσης για κάθε πέντε (5) καθίσματα θεατών.

8. ΝΟΣΟΚΟΜΕΙΑ – ΚΛΙΝΙΚΕΣ (Παρ. 4.2.8)

Για Νοσοκομεία θα απαιτείται ένας (1) χώρος στάθμευσης για κάθε 20 τ.μ. ή μέρος τούτων και για κλινικές ένας (1) χώρος στάθμευσης για κάθε 30 τ.μ. ή μέρος τούτων της συνολικής επιφάνειας της οικοδομής.

9. ΕΚΠΑΙΔΕΥΣΗ (Παρ. 4.2.9)

10. ΒΡΕΦΟΚΟΜΙΚΟΙ / ΠΑΙΔΟΚΟΜΙΚΟΙ ΣΤΑΘΜΟΙ ΚΑΙ ΓΗΡΟΚΟΜΕΙΑ

(Παρ. 4.2.10)

11. ΑΘΛΗΤΙΚΕΣ ΕΓΚΑΤΑΣΤΑΣΕΙΣ (ΣΤΑΔΙΑ – ΓΥΜΝΑΣΤΗΡΙΑ – ΓΗΠΕΔΑ – ΚΟΛΥΜΒΗΤΗΡΙΑ) (Παρ. 4.2.11)

12. ΙΠΠΟΔΡΟΜΙΑ (Παρ. 4.2.12)

13. ΛΟΥΝΑ ΠΑΡΚ – ΣΦΑΙΡΙΣΤΗΡΙΑ - ΚΕΝΤΡΑ ΠΑΙΓΝΙΔΙΩΝ (Παρ. 4.2.13)

14. ΔΙΚΑΣΤΗΡΙΑ (Παρ. 4.2.14)

15. ΠΟΛΙΤΙΣΤΙΚΟΙ ΧΩΡΟΙ/ ΙΔΡΥΜΑΤΑ (ΒΙΒΛΙΟΘΗΚΕΣ - ΜΟΥΣΕΙΑ – ΠΙΝΑΚΟΘΗΚΕΣ – ΓΚΑΛΕΡΙ) (Παρ. 4.2.15)

16. ΕΚΚΛΗΣΙΕΣ (Παρ. 4.2.16)

17. ΚΑΤΑΣΤΗΜΑΤΑ ΠΩΛΗΣΗΣ ΕΤΟΙΜΩΝ ΦΑΓΗΤΩΝ – ΠΡΑΚΤΟΡΕΙΑ ΣΤΟΙΧΗΜΑΤΩΝ (Παρ. 4.2.17)

18. ΣΤΑΘΜΟΣ ΟΧΗΜΑΤΩΝ ΤΑΞΙ – ΣΤΑΘΜΟΣ ΕΝΟΙΚΙΑΣΗΣ ΟΧΗΜΑΤΩΝ

(Παρ. 4.2.18)

19. ΓΡΑΦΕΙΟ ΜΕΤΑΦΟΡΑΣ ΔΕΜΑΤΩΝ (Παρ. 4.2.19)

20. ΑΛΛΕΣ ΑΝΑΠΤΥΞΕΙΣ (Παρ. 4.2.20)

Σε περίπτωση που η αίτηση για πολεοδομική άδεια αφορά κατηγορία ανάπτυξης για την οποία δεν γίνεται αναφορά στις πιο πάνω παραγράφους, η Αρμόδια Αρχή θα απαιτεί αριθμό χώρων στάθμευσης ανάλογο με τον απαιτούμενο για την πλησιέστερη, από άποψη λειτουργίας/αναγκών, καθοριζόμενη κατηγορία ανάπτυξης και την αναμενόμενη προσέλκυση οχημάτων από τη λειτουργία της προτεινόμενης ανάπτυξης.

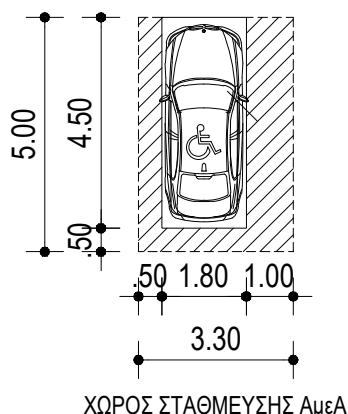
21. ΧΩΡΟΙ ΣΤΑΘΜΕΥΣΗΣ ΓΙΑ ΟΧΗΜΑΤΑ ΑΤΟΜΩΝ ΜΕ ΑΝΑΠΗΡΙΑ (ΑΜΕΑ) (Παρ. 4.2.21)

(α) Σε περιπτώσεις δημόσιων χώρων στάθμευσης για οικοπεδοποιήσεις, ποσοστό τουλάχιστον 5% από τους απαιτούμενους χώρους στάθμευσης θα διατίθεται για τη στάθμευση οχημάτων ΑΜΕΑ, και για τους υπόλοιπους τύπους αναπτύξεων θα διατίθεται ανάλογο ποσοστό όπως αυτό καθορίζεται από τους περί Ρυθμίσεως Οδών και Οικοδομών (Τροποποιητικούς) Κανονισμούς του 1999.

(β) Για οικιστικές αναπτύξεις, οι χώροι στάθμευσης ΑΜΕΑ (όπως προκύπτουν σύμφωνα με τους περί Ρυθμίσεως Οδών και Οικοδομών (Τροποποιητικούς) Κανονισμούς του 1999), θα είναι πρόσθετοι των απαιτούμενων χώρων στάθμευσης κανονικών οχημάτων με βάση τα παρόντα πρότυπα.

Νοείται ότι σε περιπτώσεις νόμιμα υφιστάμενων οικοδομών όπου η πλήρης εφαρμογή των προτύπων για οχήματα ΑΜΕΑ είναι ανέφικτη, θα απαιτείται μόνο η μερική εφαρμογή τους.

Νοείται περαιτέρω ότι για τον πιο πάνω σκοπό, πριν από τη χορήγηση της Πολεοδομικής Άδειας, θα εξασφαλίζεται η έγκριση της αρμόδιας αρχής, όπως αυτή καθορίζεται στην επιφύλαξη του Κανονισμού 61Η (1)(η) των προαναφερόμενων Κανονισμών.



Σχέδιο 42

Ελάχιστες διαστάσεις χώρου στάθμευσης ΑΜΕΑ 22. ΓΕΝΙΚΑ (Παρ. 4.2.22)

(α) Για αναπτύξεις που περιλαμβάνουν περισσότερες της μίας από τις χρήσεις που αναφέρονται πιο πάνω, οι χώροι στάθμευσης θα είναι το άθροισμα των χώρων που απαιτούνται για κάθε επιμέρους χρήση ξεχωριστά με βάση τα παρόντα πρότυπα.

(β) Σε περίπτωση που ορισμένες από τις επιμέρους χρήσεις που περιλαμβάνονται σε συγκεκριμένη σύνθετη ανάπτυξη αποδεδειγμένα λειτουργούν σε διαφορετικές ώρες/περιόδους της μέρας, ο συνολικός αριθμός των απαιτούμενων χώρων στάθμευσης θα μπορεί να είναι ίσος με το μεγαλύτερο αριθμό των χώρων που απαιτούνται συνολικά για τις χρήσεις που λειτουργούν ταυτόχρονα.

(γ) Σε περίπτωση που ο συνολικός απαιτούμενος αριθμός χώρων στάθμευσης είναι ίσος ή μεγαλύτερος από τον αριθμό των οικιστικών μονάδων (διαμερισμάτων), η τιτλοποίηση ενός (1) χώρου στάθμευσης για κάθε μία (1) οικιστική μονάδα θα επιτρέπεται μόνο εφόσον οι υπόλοιποι χώροι στάθμευσης ικανοποιούν πλήρως τις απαιτήσεις των προτύπων για τις υπόλοιπες μονάδες, για τυχόν επισκέπτες ή για άλλες χρήσεις.

(δ) Σε περίπτωση εμπορικών αναπτύξεων και γραφείων, όταν ο συνολικός απαιτούμενος αριθμός χώρων στάθμευσης είναι ίσος ή μεγαλύτερος του αριθμού των επιμέρους καταστημάτων ή γραφείων, θα επιτρέπεται η τιτλοποίηση ενός (1) χώρου στάθμευσης για κάθε μία (1) μονάδα καταστήματος ή γραφείου. Οι υπόλοιποι χώροι στάθμευσης, εφόσον υπάρχουν, θα τιτλοποιούνται κατ' αναλογία του υπόλοιπου εμβαδού του δικαιούχου καταστήματος ή γραφείου υπό μορφή δικαιώματος χρήσης ή θα μένουν κοινόχρηστοι.

(ε) Για αναπτύξεις των κατηγοριών των παραγράφων 7 μέχρι και 19 πιο πάνω, θα επιδιώκεται να διατίθεται και διαμορφώνεται κολπίσκος (lay-by) εντός των ορίων του τεμαχίου για βραχυχρόνια στάθμευση και για ασφαλή επιβίβαση και αποβίβαση. Τέτοιος κολπίσκος είναι δυνατόν να απαιτείται και για τους τύπους αναπτύξεων που εμπίπτουν στις κατηγορίες 1 μέχρι 6 πιο πάνω και ιδιαίτερα για εμπορικές αναπτύξεις/ καταστήματα άμεσης/ ταχείας εξυπηρέτησης ή συχνής τροφοδοσίας, όπως φρουταρίες, αρτοποιεία, αρτοποιωλεία, περίπτερα, φαρμακεία, τράπεζες και παρόμοιου τύπου αναπτύξεις.

(στ) Στα πλαίσια προώθησης της ποδηλατοκίνησης, για κάθε νέα ανάπτυξη, ανεξαρτήτως τύπου, με συνολικό εμβαδόν (το οποίο υπολογίζεται στο συντελεστή δόμησης) μεγαλύτερο των 1200 τ.μ., θα απαιτούνται ειδικά διαμορφωμένοι χώροι στάθμευσης για ποδήλατα συνολικού αριθμού που αντιστοιχεί στο 5% (πρόσθετα) των απαιτούμενων χώρων στάθμευσης οχημάτων. Αναφορικά με τα γεωμετρικά και τεχνικά χαρακτηριστικά των χώρων στάθμευσης ποδηλάτων, θα ακολουθούνται τα εκάστοτε σχετικά εγκεκριμένα Πρότυπα Γεωμετρικού Σχεδιασμού του Τμήματος Δημοσίων Έργων.

(ζ) Η Αρμόδια Αρχή μπορεί, κατά την κρίση της, να απαιτεί επιπρόσθετους χώρους στάθμευσης οχημάτων προς ικανοποίηση τυχόν αυξημένων αναγκών στάθμευσης προσωπικού, ανάλογα με την κάθε περίπτωση και σύμφωνα με τις λειτουργικές ανάγκες της εκάστοτε ανάπτυξης.

23. ΛΕΙΤΟΥΡΓΙΚΑ ΚΑΙ ΓΕΩΜΕΤΡΙΚΑ ΧΑΡΑΚΤΗΡΙΣΤΙΚΑ (Παρ. 4.2.23)

Οι χώροι στάθμευσης που θα απαιτούνται με βάση τα ανωτέρω πρότυπα θα έχουν τα ακόλουθα λειτουργικά και γεωμετρικά χαρακτηριστικά και προδιαγραφές. Νοείται ότι οι διαστάσεις χώρων στάθμευσης και διαδρόμων / διόδων πρόσβασης σε χώρους στάθμευσης που προδιαγράφονται πιο κάτω αναφέρονται σε καθαρές/ ελεύθερες (από κάθε σταθερό αντικείμενο) διαστάσεις. Σχετικά είναι επίσης τα καθοδηγητικά ενδεικτικά διαγράμματα του Παραρτήματος 1:

(α) Σε περίπτωση που σύμφωνα με τα πιο πάνω πρότυπα, απαιτείται χώρος στάθμευσης για οχήματα μεγάλου μεγέθους, ο αναγκαίος επιπρόσθετος χώρος θα καθορίζεται από την Αρμόδια Αρχή.

(β) Στα σχέδια που υποβάλλονται για πολεοδομική άδεια θα καθορίζονται με λεπτομέρεια, εκτός των άλλων, και οι εισοδοί / έξοδοι οχημάτων, καθώς και οι δίοδοι από και προς τους χώρους στάθμευσης.

(γ) Η Αρμόδια Αρχή είναι δυνατό να επιτρέψει τη διαμόρφωση περισσότερων της μιας εισόδου/εξόδου οχημάτων σε κάθε ιδιοκτησία, νοουμένου ότι δε θα επηρεάζονται δυσμενώς οι συνθήκες οδικής ασφάλειας και οι ανέσεις στην περιοχή.

(δ) Οι ελάχιστες διαστάσεις ιδιωτικού χώρου στάθμευσης οχήματος σε υπαίθριο ή κλειστό χώρο θα είναι 4,80μ X 2,40μ. Η Αρμόδια Αρχή θα επιτρέπει όπως ποσοστό μέχρι 20% των χώρων στάθμευσης έχει ελάχιστες διαστάσεις 4,00 X 2,30 μέτρα μόνο σε βιομηχανικές, βιοτεχνικές και τουριστικές αναπτύξεις, και αναπτύξεις αναψυχής/ψυχαγωγίας. Οι χώροι για τη στάθμευση οχημάτων αναπήρων θα έχουν ελάχιστες διαστάσεις 5,00μ X 3,30μ. Οι διαστάσεις δημόσιων χώρων στάθμευσης οχημάτων ή χώρων στάθμευσης για δημόσια χρήση θα είναι 2,50μ X 5,00μ για υπό γωνία (30 μέχρι 90 μοιρών) στάθμευση και 2,50μ X 6,00μ με ελάχιστο πλάτος τα 2,00μ (στην περίπτωση περιορισμένου διαθέσιμου ρυμοτομικού πλάτους) για παράλληλη (διαδοχική) στάθμευση.

(ε) Κατά κανόνα:

(i) για λόγους οδικής ασφάλειας, η έξοδος οχημάτων από το χώρο στάθμευσης της ανάπτυξης προς δημόσιο δρόμο θα γίνεται με κίνηση των οχημάτων προς τα εμπρός, και

(ii) το σχήμα και η θέση του χώρου στάθμευσης και ο γύρω χώρος θα είναι κατάλληλα και επαρκή για την ανεξάρτητη διακίνηση, είσοδο και έξοδο του οχήματος προς και από το χώρο στάθμευσης.

Κατ' εξαίρεση όμως:

(i) σε μονοκατοικίες μέχρι και τετρακατοικίες η Αρμόδια Αρχή είναι δυνατό να επιτρέπει την έξοδο οχημάτων από τους χώρους στάθμευσης προς δημόσιο δρόμο με κίνηση προς τα πίσω, νοουμένου ότι δεν θα επηρεάζεται η οδική ασφάλεια και λειτουργικότητα του παρακείμενου οδικού δικτύου,

(ii) σε διπλοκατοικίες μέχρι τετρακατοικίες, όπου δεν θα συνυπάρχει άλλη χρήση, θα επιτρέπεται η τοποθέτηση μέχρι δύο οχημάτων κατά τρόπο που το ένα όχημα να μη διαθέτει ανεξάρτητη διακίνηση, και

(iii) σε περιπτώσεις οριζόντιας εν σειρά οικιστικής ανάπτυξης που θα περιλαμβάνει μέχρι οκτώ (8) κατοικίες που θα διαθέτουν κύριες εισόδους/εξόδους κατά μήκος δημόσιου δρόμου (εξαιρουμένου δρόμου πρωταρχικής σημασίας ή καθορισμένου Άξονα Δραστηριότητας οποιασδήποτε Κατηγορίας ή βασικού συλλεκτήριου δρόμου), η Αρμόδια Αρχή είναι δυνατό να επιτρέπει την έξοδο οχημάτων από μεμονωμένους χώρους στάθμευσης στο δημόσιο δρόμο με κίνηση προς τα πίσω, νοουμένου ότι δεν θα επηρεάζεται η οδική ασφάλεια και λειτουργικότητα του παρακείμενου οδικού δικτύου.

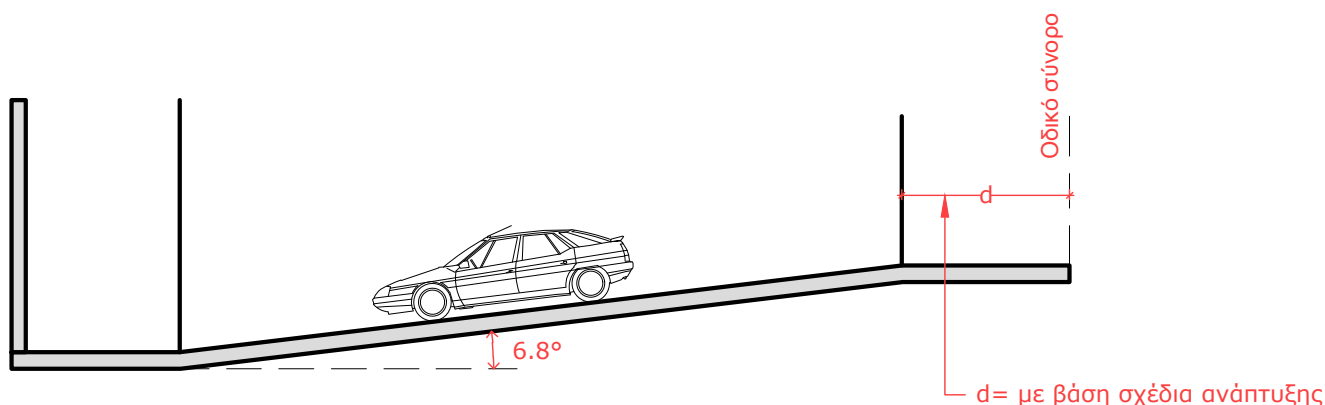
(στ) Κατά κανόνα, δεν θα επιτρέπεται η χωροθέτηση του χώρου στάθμευσης σε απόσταση μικρότερη των 2,00 μ. από δρόμο κυκλοφορίας οχημάτων, εκτός από τις περιπτώσεις που θα αφορούν οργανωμένους και ομαδοποιημένους χώρους στάθμευσης ή άλλες ειδικές περιπτώσεις κατά τις οποίες η Αρμόδια Αρχή θα ικανοποιείται ότι δεν θα επηρεασθεί δυσμενώς η οδική ασφάλεια.

Επιπρόσθετα, για λόγους οδικής ασφάλειας και λειτουργικότητας του οδικού δικτύου, δεν θα επιτρέπεται, κατά κανόνα, η χωροθέτηση θέσης στάθμευσης, στα πλαίσια οργανωμένου χώρου εκτός οδού χωρητικότητας πέραν των 5 οχημάτων, σε κάθετη απόσταση μικρότερη των 5 μέτρων

από σημεία οχηματικών προσβάσεων (οδικό σύνορο τεμαχίου). Η πιο πάνω ελάχιστη απόσταση θα αυξάνεται στα 10 μέτρα για χώρους στάθμευσης πέραν των 30 οχημάτων, τα σημεία πρόσβασης των οποίων εφάπτονται σε δρόμους του πρωταρχικού και βασικού δευτερεύοντος οδικού δικτύου. Νοείται ότι, σε περιπτώσεις χώρων στάθμευσης σε οικιστικές ή άλλες αναπτύξεις μικρής κλίμακας, οι πιο πάνω αποστάσεις δυνατόν να μειώνονται ανάλογα με την περίπτωση και για περιορισμένο αριθμό οχημάτων.

(ζ) Ο διάδρομος διακίνησης οχημάτων σε πορεία στροφής προς και από θέση στάθμευσης, για υπαίθριους και για καλυμμένους χώρους στάθμευσης μέσα στην οικοδομή θα είναι πλήρως ελεύθερος, σε όλο το μήκος και πλάτος, από οικοδομικές κολώνες ή οποιαδήποτε άλλα σταθερά αντικείμενα. Το ελεύθερο πλάτος του διαδρόμου διακίνησης οχημάτων εντός του οργανωμένου χώρου στάθμευσης θα είναι τουλάχιστον 5,50m.

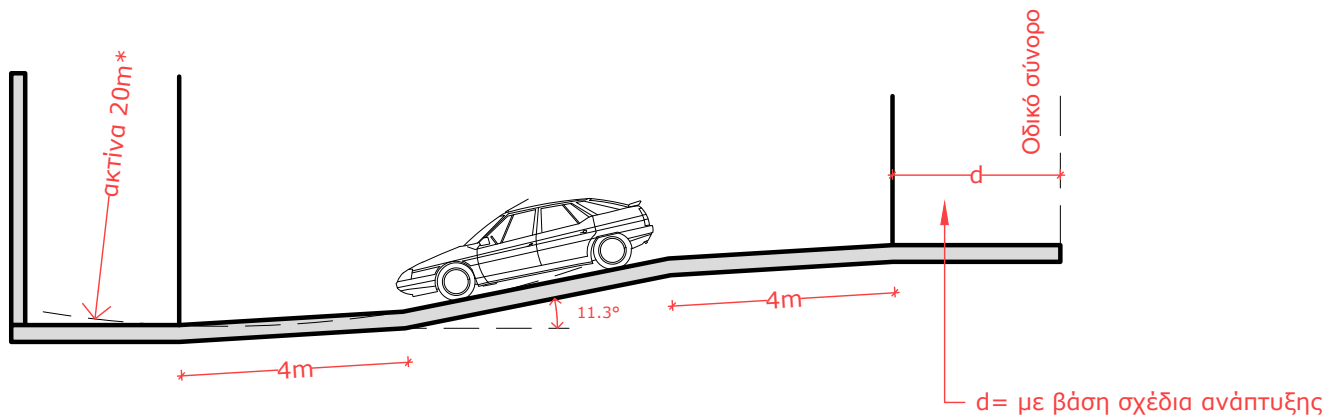
(η) Το κεκλιμένο επίπεδο (ράμπα) ή η διόδος προς χώρο στάθμευσης, σύμφωνα με την Εντολή 1/2016, θα έχει ελάχιστη εξωτερική ακτίνα στροφής 6,50m για δημόσιους και 6,00m, για ιδιωτικούς χώρους στάθμευσης και ελάχιστο πλάτος 2,75m σε ευθεία και 3,50m για δημόσιους και 3,00m για ιδιωτικούς χώρους στάθμευσης σε στροφή, όταν προνοούνται δύο ράμπες ή δίοδοι (μία για είσοδο και μία για έξοδο οχημάτων). Όταν προνοείται μόνο μια ράμπα ή διόδος για χώρους στάθμευσης με χωρητικότητα μεγαλύτερη των 15 οχημάτων, το ελάχιστο πλάτος της ράμπας ή διόδου θα αυξάνεται σε 5,50m. Νοείται ότι σε περίπτωση που σε κάποιο σημείο κατά μήκος της ράμπας ή της διόδου δημιουργείται κολπίσκος για την ομαλή και ασφαλή ταυτόχρονη διακίνηση οχημάτων με αντίθετη κατεύθυνση, η Αρμόδια Αρχή μπορεί να επιτρέψει πλάτος ράμπας ή διόδου μικρότερο των 5,50m.



Μέγιστη κλίση ράμπας 1:8,5 ή 12% ή 6,8° όταν αυτή αποτελεί τη μοναδική πρόσβαση πεζών προς τον χώρο

Σχέδιο 43

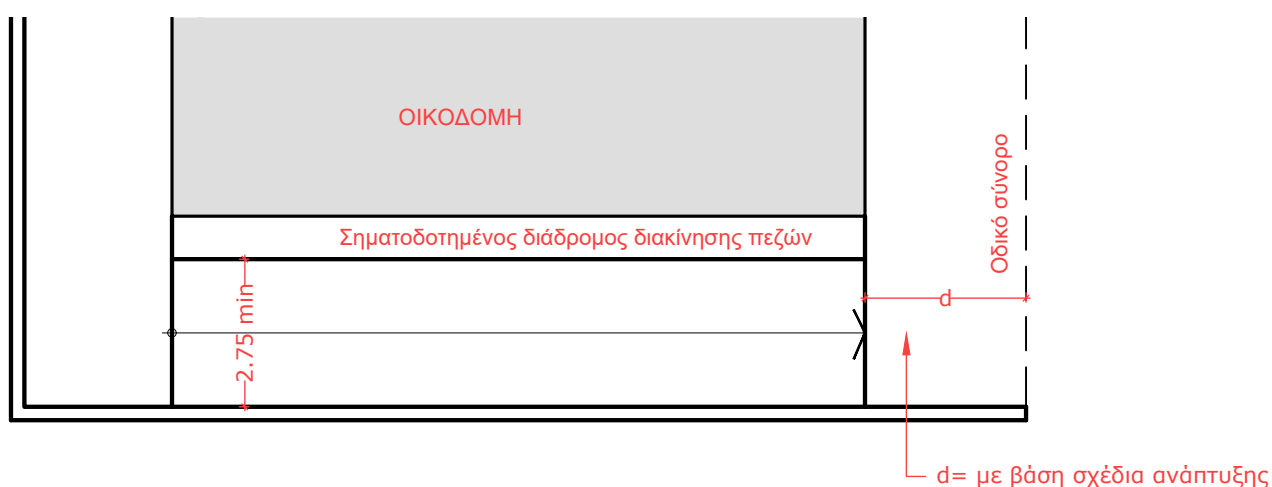
Σε όλες τις πιο πάνω περιπτώσεις η μέγιστη κλίση της ράμπας θα είναι με αναλογία μέχρι 1:5 (20%). Για ράμπες με κλίση ίση ή μεγαλύτερη του 12% (και μέχρι 20%) θα απαιτείται κατάλληλη μεταβατική κλίση ή στρογγύλευση στην αρχή και στο τέλος της ράμπας, της τάξης του 6% ή ακτίνας 20 m., αντίστοιχα. Σε περιπτώσεις που η ανωτέρω ράμπα ή η διόδος είναι η μοναδική είσοδος/έξοδος για πεζούς ή άτομα με ειδικές ανάγκες προς και από το χώρο στάθμευσης, τα ανωτέρω πλάτη, ανάλογα με την περίπτωση, θα αυξάνονται κατά 0,60m μέχρι και 1,00m, ενώ για ράμπες η μέγιστη κλίση θα είναι με αναλογία μέχρι 1:8,5 (12%). Σε όλες τις περιπτώσεις η αφετηρία της κλίσης της ράμπας θα βρίσκεται τουλάχιστον 3,00m. από το οδικό σύνορο του τεμαχίου και 6,00m από το όριο του οδοστρώματος στις περιπτώσεις αναπτύξεων που εφάπτονται δρόμων πρωταρχικής σημασίας.



Μέγιστη κλίση ράμπας γενικά: 1:5 ή 20% ή 11,3°

*για κλίσεις ράμπας μεγαλύτερες του 12% πρέπει να υπάρχουν οι μεταβατικές κλίσεις στα άκρα (6% ή R=20m)

Σχέδιο 44

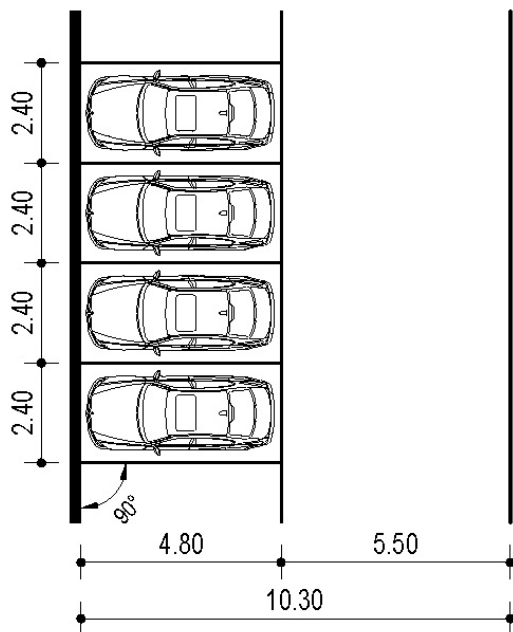


Σχέδιο 45

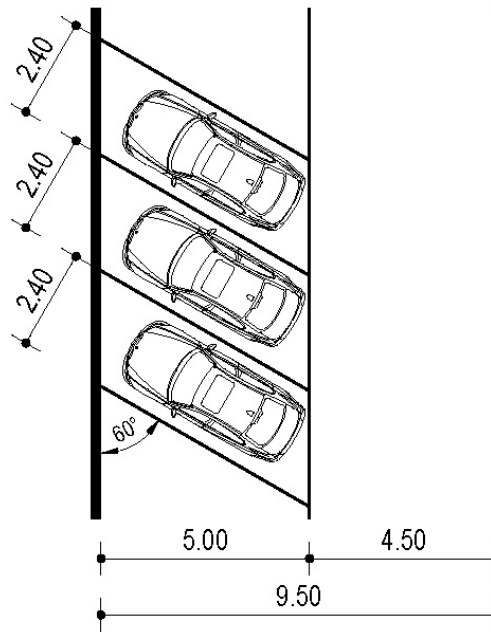
Νοείται ότι σε περιπτώσεις που δεν επηρεάζεται η οδική ασφάλεια και η κλίση της ράμπας είναι μικρότερη του 8%, είναι δυνατό αυτή να αρχίζει σε ελάχιστη απόσταση 2,50m. από το οδικό σύνορο του τεμαχίου.

Νοείται, περαιτέρω, ότι σε χώρους στάθμευσης μπορεί να επιτραπεί η χρήση ανεγκυστήρα αυτοκίνητων, νοούμενου ότι η Αρμόδια Αρχή ικανοποιείται από τον τρόπο λειτουργίας του ανεγκυστήρα και του χώρου στάθμευσης γενικότερα.

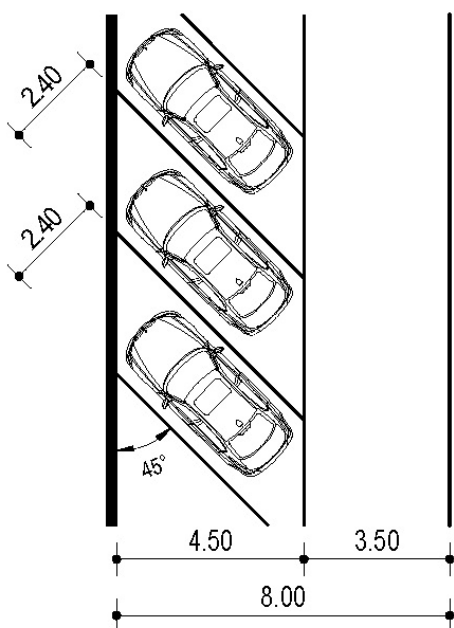
ΠΑΡΑΔΕΙΓΜΑΤΑ ΙΔΙΩΤΙΚΩΝ ΧΩΡΩΝ ΣΤΑΘΜΕΥΣΗΣ ⁴



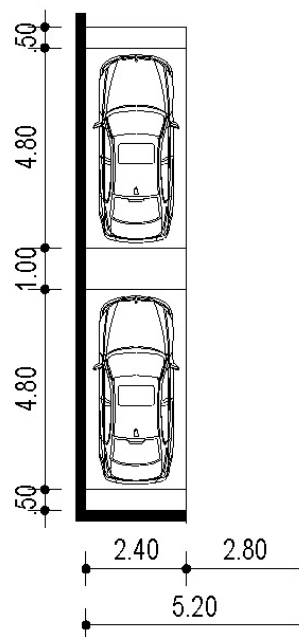
Υπό γωνία 90°



Υπό γωνία 60°



Υπό γωνία 45°

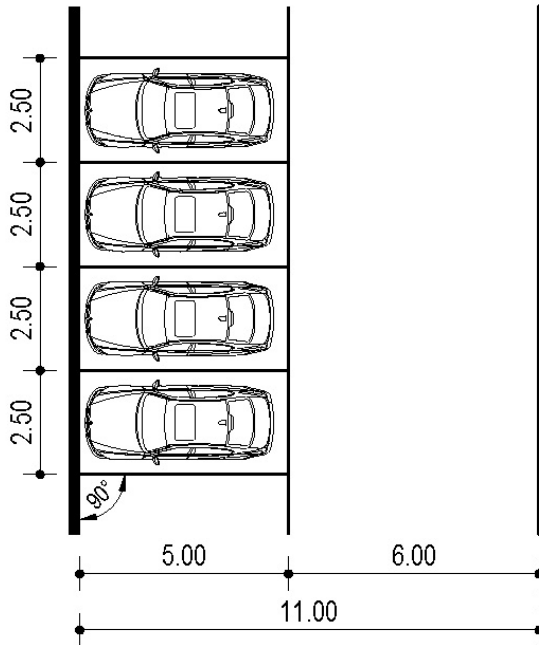


Υπό γωνία 0°

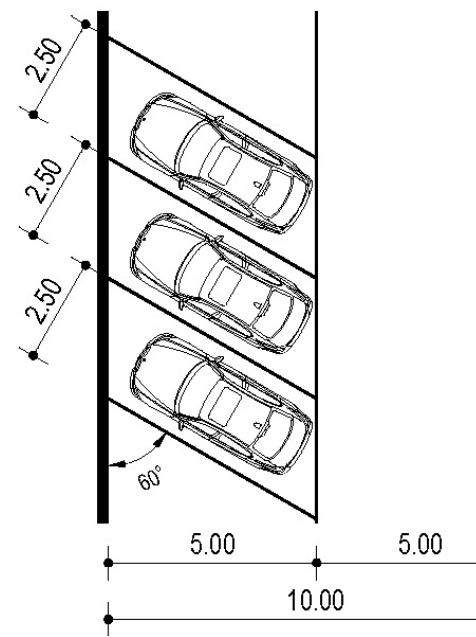
Σχέδιο 46

⁴ Τα παραδείγματα διάταξης ιδιωτικών και δημόσιων χώρων στάθμευσης είναι καθοδηγητικά.

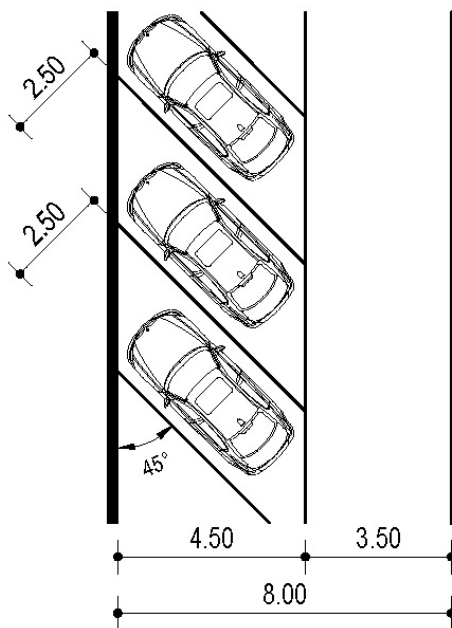
ΠΑΡΑΔΕΙΓΜΑΤΑ ΔΗΜΟΣΙΩΝ ΧΩΡΩΝ ΣΤΑΘΜΕΥΣΗΣ



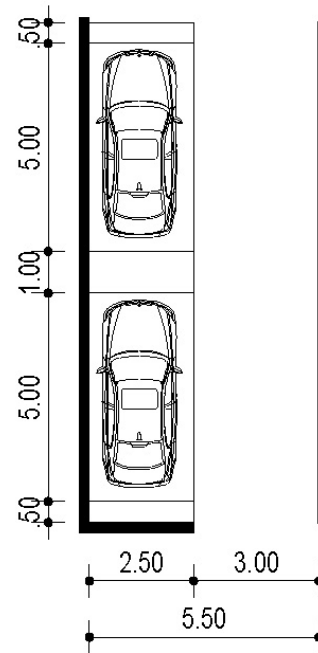
Υπό γωνία 90°



Υπό γωνία 60°



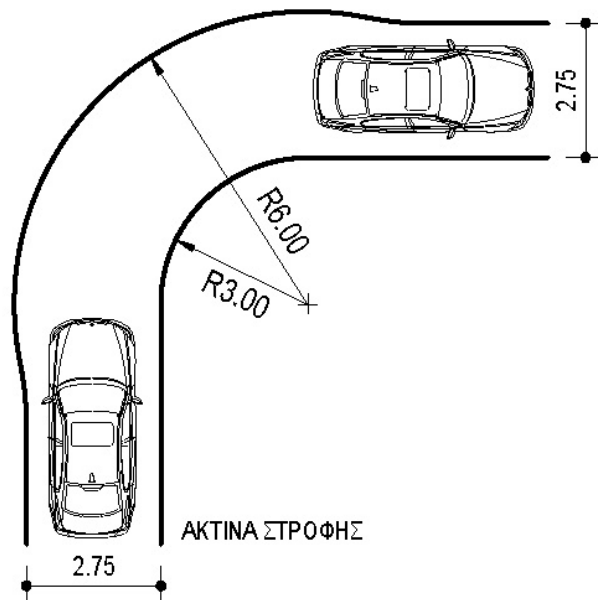
Υπό γωνία 45°



Υπό γωνία 0°

Σχέδιο 47

**ΕΛΑΧΙΣΤΕΣ ΑΚΤΙΝΕΣ ΣΤΡΟΦΗΣ ΣΕ ΧΩΡΟΥΣ ΣΤΑΘΜΕΥΣΗΣ
(Ιδιωτικούς και Δημόσιους)**



Σχέδιο 48

24. ΜΕΙΩΣΗ ΑΠΑΙΤΗΣΕΩΝ (Παρ. 4.2.24)

25. ΑΥΞΗΣΗ ΑΠΑΙΤΗΣΕΩΝ (Παρ. 4.2.25)

26. ΕΞΑΓΟΡΑ (Παρ. 4.2.26)

ΕΝΔΕΙΚΤΙΚΟΙ ΠΙΝΑΚΕΣ ΑΠΑΙΤΟΥΜΕΝΩΝ ΧΩΡΩΝ ΣΤΑΘΜΕΥΣΗΣ

Σε Πολυκατοικίες με μονάδες μέχρι 150τμ.

ΑΠΑΙΤΟΥΜΕΝΟΙ ΧΩΡΟΙ ΣΤΑΘΜΕΥΣΗΣ ΣΕ ΠΟΛΥΚΑΤΟΙΚΙΕΣ [ΕΜΒΑΔΟ<150m ²]						
ΑΡ. ΔΙΑΜ.	Χ.ΣΤ[ΤΙΤΛΟΣ]		ΑΜΕΑ		ΕΠΙΣΚΕΠΤΩΝ	ΣΥΝΟΛΟ
4	4					4
5	5		1			6
6	6		1			7
7	7		1			8
8	8		1			9
9	9		1			10
10	10		1		1	12
11	11		1		2	14
12	12		1		2	15
13	13		1		2	16
14	14		1		2	17
15	15		1		2	18
16	16		2		2	20
17	17		2		2	21
18	18		2		2	22
19	19		2		2	23
20	20		2		2	24

Πίνακας 3

Χώροι Στάθμευσης ΑΜΕΑ σε Εμπορικές αναπτύξεις

ΑΠΑΙΤΟΥΜΕΝΟΙ ΧΩΡΟΙ ΣΤΑΘΜΕΥΣΗΣ ΑΜΕΑ ΣΕ ΕΜΠΟΡΙΚΕΣ ΑΝΑΠΤΥΞΕΙΣ		
ΧΩΡΟΙ ΣΤΑΘΜΕΥΣΗΣ ΠΟΥ ΠΡΟΚΥΠΤΟΥΝ ΑΠΟ ΤΟ ΕΜΒΑΔΟ ΤΗΣ ΑΝΑΠΤΥΞΗΣ	ΑΜΕΑ	
ΜΕΧΡΙ 10		1
ΜΕΧΡΙ 30	κάθε 20	2
ΜΕΧΡΙ 50	κάθε 20	3
ΜΕΧΡΙ 70	κάθε 20	4
ΜΕΧΡΙ 90	κάθε 20	5
ΜΕΧΡΙ 110	κάθε 20	6
ΜΕΧΡΙ 160	κάθε 50	7
ΜΕΧΡΙ 210	κάθε 50	8

Πίνακας 4

Ευρετήριο

Εισαγωγή	3
Ορισμοί	4
Τοπικά Σχέδια & Δήλωση Πολιτικής	12
Κατηγορίες Ανάπτυξης.....	13
Οικοπεδοποίηση	14
Καθαρό εμβαδό τεμαχίου και υπολογισμός δημοσίου χώρου πρασίνου και κοινωνικού εξοπλισμού.....	14
Διείσδυση Ζώνης	15
Μέσος Συντελεστής Δόμησης , Μέσο Ποσοστό Κάλυψης.....	16
Συντελεστής Δόμησης	17
Υπόγειοι Χώροι, Γενικά	18
Υπόστεγος Χώρος τύπου Pilotis	19
Υπόστεγος , Ημιυπαίθριος Χώρος, τύπου Pilotis	20
Ισόγειος στεγασμένος Χώρος Στάθμευσης	21
Στεγασμένος Χώρος Στάθμευσης σε οποιοδήποτε όροφο ή επίπεδο της Οικοδομής.....	22
Υπόστεγος Χώρος, ο οποίος προκύπτει λόγω υψομετρικών διαφορών του τεμαχίου.....	22
Σοφίτα	23
Εξώστες και Καλυμμένες Βεράντες	24
Καλυμμένος Ημιυπαίθριος Χώρος	25
Κοινόχρηστοι Διάδρομοι ή Χώροι [ή μέρος αυτών]	25
Στέγαστρα Εισόδων.....	25
Φωταγωγοί, Αγωγοί, Ανελκυστήρας κλπ.....	25
Δωμάτια και Χώροι στην Οροφή	25
Αρχιτεκτονικές Προεξοχές (Παρ. 2.2.19 Εντολής 4/2024)	25
Πέργολες , Σκιάδια Ηλιοπροστασίας και Χωροδικτυώματα	26
Στοές.....	26
Μεσοπάτωμα σε όλες τις αναπτύξεις πλην της οικιστικής Κοινόχρηστοι Χώροι Εισόδων (Entrance Lobbies).....	28
Υποσταθμοί ΑΗΚ.....	28
Χώροι Υγιεινής ΑΜΕΑ.....	28
Πυλώνες	28
Κλιμακοστάσια	28
Πυροπροστασία	31
Ποσοστό Κάλυψης	32
Γενικά.....	32
Ακάλυπτες Βεράντες Ισογείου και Επιχωματώσεις	33
Αναπροσαρμογή Π.Κ.	34
Οικιστική Ζώνη με ΠΚ ίσο ή μικρότερο του 0,35:1	34

Εξαιρέσεις.....	34
Ύψος και αριθμός ορόφων	35
Αναπροσαρμογή Ύψους ή/και Αριθμού Ορόφων	37
Επικλινές Έδαφος	37
Υπέρβαση Ύψους και Αριθμού ορόφων στην Οροφή της Οικοδομής.....	38
Περιοχές Πυρήνων και Ειδικού Χαρακτήρα.....	38
Αλλαγή Χρήσης και Ύψος Κατοικήσιμων Δωματίων	38
Αύξηση Επιτρεπόμενων Μεγεθών	38
Οικοδομή σε υποστυλώματα (pilotis)	38
Αποστάσεις Οικοδομής.....	39
Αποστάσεις οικοδομής από όρια τεμαχίου	39
Εξώστες	39
Στέγαστρα	40
Αρχιτεκτονικές προεξοχές	40
Βιομηχανικές οικοδομές και αποθήκες.....	41
Βιοτεχνικές οικοδομές	41
Ξενοδοχεία και τουριστικά καταλύματα	41
Αναπροσαρμογή αποστάσεων για τέταρτο όροφο και άνω	41
Ενιαίες αναπτύξεις	42
Βοηθητικές οικοδομές.....	42
Μηχανοστάσια, λεβητοστάσια κλπ	43
Πέργολες.....	43
Ισόγειος στεγασμένος χώρος στάθμευσης.....	43
Δωμάτιο φρουρού ασφαλείας πρεσβείας.....	44
Μείωση επιτρεπόμενων αποστάσεων	44
Μειωμένες αποστάσεις μεταξύ οικοδομών	44
Τεμάχια στην περίμετρο εγκαταστάσεων Εθνικής Φρουράς.....	44
Χώροι Στάθμευσης.....	45
Πρότυπα Χώρων Στάθμευσης με βάση την Εντολή 1/2016.	45
1. ΟΙΚΙΣΤΙΚΕΣ ΑΝΑΠΤΥΞΕΙΣ (Παρ. 4.2.1)	45
2. ΕΜΠΟΡΙΚΕΣ ΑΝΑΠΤΥΞΕΙΣ ΚΑΙ ΓΡΑΦΕΙΑ (Παρ. 4.2.2)	46
3. ΤΟΥΡΙΣΤΙΚΕΣ ΑΝΑΠΤΥΞΕΙΣ (Παρ. 4.2.3)	47
4. ΑΠΟΘΗΚΕΣ (Παρ. 4.2.4).....	47
5. ΒΙΟΜΗΧΑΝΙΚΕΣ ΚΑΙ ΒΙΟΤΕΧΝΙΚΕΣ ΑΝΑΠΤΥΞΕΙΣ (Παρ. 4.2.5).....	47
6. ΟΙΚΟΠΕΔΟΠΟΙΗΣΕΙΣ (Παρ. 4.2.6)	48
7. ΚΙΝΗΜΑΤΟΓΡΑΦΟΙ – ΘΕΑΤΡΑ (Παρ. 4.2.7)	48
8. ΝΟΣΟΚΟΜΕΙΑ – ΚΛΙΝΙΚΕΣ (Παρ. 4.2.8)	48
9. ΕΚΠΑΙΔΕΥΣΗ (Παρ. 4.2.9).....	49
10. ΒΡΕΦΟΚΟΜΙΚΟΙ/ΠΑΙΔΟΚΟΜΙΚΟΙ ΣΤΑΘΜΟΙ-ΓΗΡΟΚΟΜΕΙΑ (Παρ. 4.2.10) ...	49
11. ΑΘΛΗΤΙΚΕΣ ΕΓΚΑΤΑΣΤΑΣΕΙΣ (ΣΤΑΔΙΑ – ΓΥΜΝΑΣΤΗΡΙΑ – ΓΗΠΕΔΑ – ΚΟΛΥΜΒΗΤΗΡΙΑ) (Παρ. 4.2.11)	49
12. ΙΠΠΟΔΡΟΜΙΑ (Παρ. 4.2.12).....	49
13. ΛΟΥΝΑ ΠΑΡΚ – ΣΦΑΙΡΙΣΤΗΡΙΑ - ΚΕΝΤΡΑ ΠΑΙΓΝΙΔΙΩΝ (Παρ. 4.2.13).....	49
14. ΔΙΚΑΣΤΗΡΙΑ (Παρ. 4.2.14).....	49
15. ΠΟΛΙΤΙΣΤΙΚΟΙ ΧΩΡΟΙ/ ΙΔΡΥΜΑΤΑ	

(ΒΙΒΛΙΟΘΗΚΕΣ - ΜΟΥΣΕΙΑ – ΠΙΝΑΚΟΘΗΚΕΣ – ΓΚΑΛΕΡΙ) (Παρ. 4.2.15)	49
16. ΕΚΚΛΗΣΙΕΣ (Παρ. 4.2.16)	49
17. ΚΑΤΑΣΤΗΜΑΤΑ ΠΩΛΗΣΗΣ ΕΤΟΙΜΩΝ ΦΑΓΗΤΩΝ ΚΑΙ ΠΡΑΚΤΟΡΕΙΑ ΣΤΟΙΧΗΜΑΤΩΝ (Παρ. 4.2.17)	49
18. ΣΤΑΘΜΟΣ ΟΧΗΜΑΤΩΝ ΤΑΞΙ – ΣΤΑΘΜΟΣ ΕΝΟΙΚΙΑΣΗΣ ΟΧΗΜΑΤΩΝ (Παρ. 4.2.18).....	49
19. ΓΡΑΦΕΙΟ ΜΕΤΑΦΟΡΑΣ ΔΕΜΑΤΩΝ (Παρ. 4.2.19).....	49
20. ΑΛΛΕΣ ΑΝΑΠΤΥΞΕΙΣ (Παρ. 4.2.20)	49
21. ΧΩΡΟΙ ΣΤΑΘΜΕΥΣΗΣ ΓΙΑ ΟΧΗΜΑΤΑ ΑΤΟΜΩΝ ΜΕ ΑΝΑΠΗΡΙΑ (ΑΜΕΑ) (Παρ. 4.2.21).....	49
22. ΕΛΑΧΙΣΤΕΣ ΣΥΣΤΑΣΕΙΣ ΧΩΡΟΥ ΣΤΑΘΜΕΥΣΗΣ ΓΙΑ ΑΜΕΑ.....	50
23. ΛΕΙΤΟΥΡΓΙΚΑ ΚΑΙ ΓΕΩΜΕΤΡΙΚΑ ΧΑΡΑΚΤΗΡΙΣΤΙΚΑ (Παρ. 4.2.23).....	51
ΠΑΡΑΔΕΙΓΜΑΤΑ ΙΔΙΩΤΙΚΩΝ ΧΩΡΩΝ ΣΤΑΘΜΕΥΣΗΣ	54
ΠΑΡΑΔΕΙΓΜΑΤΑ ΔΗΜΟΣΙΩΝ ΧΩΡΩΝ ΣΤΑΘΜΕΥΣΗΣ	55
ΕΛΑΧΙΣΤΕΣ ΑΚΤΙΝΕΣ ΣΤΡΟΦΗΣ ΣΕ ΧΩΡΟΥΣ ΣΤΑΘΜΕΥΣΗΣ	56
(Ιδιωτικούς και Δημόσιους)	56
24. ΜΕΙΩΣΗ ΑΠΑΙΤΗΣΕΩΝ (Παρ. 4.2.24)	56
25. ΑΥΞΗΣΗ ΑΠΑΙΤΗΣΕΩΝ (Παρ. 4.2.25)	56
26. ΕΞΑΓΟΡΑ (Παρ. 4.2.26)	56
ΕΝΔΕΙΚΤΙΚΟΙ ΠΙΝΑΚΕΣ ΑΠΑΙΤΟΥΜΕΝΩΝ ΧΩΡΩΝ ΣΤΑΘΜΕΥΣΗΣ	57

Αποποίηση ευθύνης

Ο παρόν Οδηγός Ερμηνείας Πολεοδομικών Κανονισμών δεν υποκαθιστά την κείμενη νομοθεσία που διέπει τον σχεδιασμό και την αδειοδότηση αναπτύξεων, περιλαμβανομένου του Περί Πολεοδομίας και Χωροταξίας Νόμου, των Σχεδίων Ανάπτυξης, Εντολών, πολεοδομικών και άλλων κανονισμών, διαταγμάτων ανάπτυξης, εγκυκλίων και άλλων νομοθετικών και κανονιστικών εγγράφων. Επιπρόσθετα, το περιεχόμενο του παρόντος Οδηγού δεν είναι σε καμία περίπτωση εξαντλητικό. Το περιεχόμενο και η ορθότητα μελέτης, σύμφωνα με τις απαιτήσεις της κείμενης νομοθεσίας που διέπει το σχεδιασμό και την αδειοδότηση αναπτύξεων, αποτελεί αποκλειστική ευθύνη του προσώπου που εκπονεί τη μελέτη. Το ΕΤΕΚ και τα μέλη του στα οποία έχει ανατεθεί να διεκπεραιώσουν τον Οδηγό, δεν φέρουν ευθύνη και αποποιούνται οποιαδήποτε ευθύνη για πιθανά σφάλματα ή παραλείψεις κάθε τύπου σε αυτή. Παρόλο που γίνεται προσπάθεια ο Οδηγός να περιλαμβάνει τις εν ισχύ πρόνοιες της νομοθεσίας, οι πληροφορίες που περιλαμβάνονται σε αυτόν ενδεχομένως να μην είναι επικαιροποιημένες κατά το στάδιο αναφοράς σε αυτόν. Ο μελετητής έχει την πλήρη ευθύνη να επιβεβαιώσει τις εν ισχύ πρόνοιες της νομοθεσίας που διέπουν τον σχεδιασμό και την αδειοδότηση αναπτύξεων κατά την εκπόνηση μελέτης για έργο που έχει αναλάβει.

■



ΗΤ'ΗΚ

**ΕΠΙΣΤΗΜΟΝΙΚΟ ΤΕΧΝΙΚΟ
ΕΠΙΜΕΛΗΤΗΡΙΟ ΚΥΠΡΟΥ**

Οδός Κερβέρου 8,
1016 Λευκωσία
Τ.Θ. 21826, 1513 Λευκωσία
τηλ.: 22877644- Φαξ: 22730373
cyprus@etek.org.cy
www.etek.org.cy